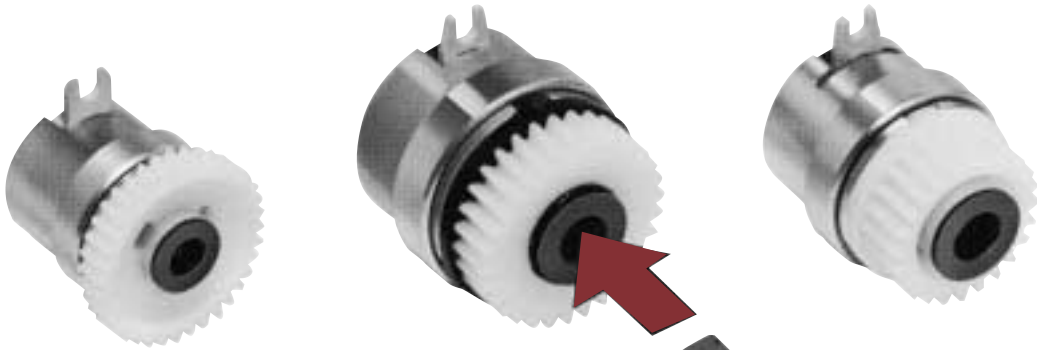


神鋼 OA 機器用 マイクロクラッチ

BJシリーズ



シャフトマウント ワンタッチ。

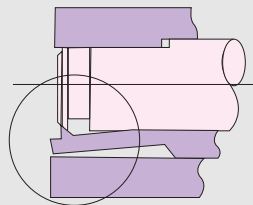
独特なワンタッチ式セルフ固定で、軸への取り付けがきわめて簡単な最新のマイクロクラッチです。従来よりさらに使いやすくなり各種 OA 機器に幅広く適用できます。

特長

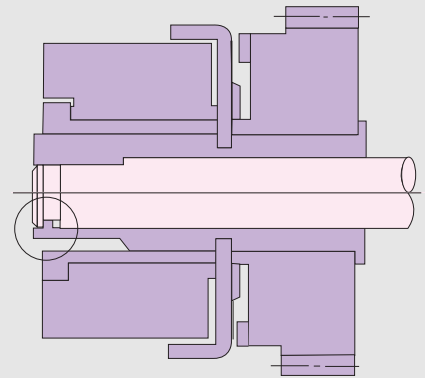
- ① 特別な工具がまったく要らないワンタッチ式一体形セルフ固定により、シャフトを軸穴に差し込むだけで確実に取り付けできます。取り外しもワンタッチで素早くできます。
- ② 組立て工数を大幅に低減でき効率よくアッセンブリできます。
- ③ 部品点数の削減、機構の簡略化が可能で、シンプルで高精度な駆動システムを簡単に実現することができます。



● シャフト固定方式



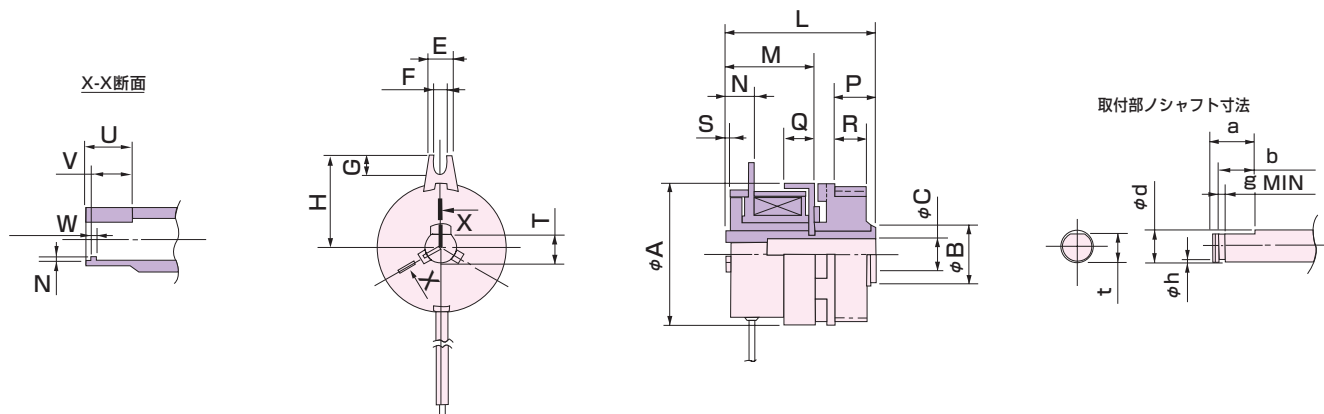
一体形セルフ固定



クラッチ

BJ-2.6、3、3.5

形 式	BJ-2.6	BJ-3	BJ-3.5
静摩擦トルク (Ncm) {kgfcm}	25 {2.5}	35 {3.5}	50 {5.0}
定格電圧 DC-V	24	24	24
消費電力 W(at 75℃)	2.7	2.9	3.4
質 量 kg	0.05	0.07	0.1



寸法表

形 式	BJ-2.6	BJ-3	BJ-3.5	
径 方 向	φ A	26.5	30.5	35.7
	φ B	12	15	15
	φ C	$6^{+0.15}_0$	$8^{+0.15}_0$	$8^{+0.15}_0$
	E	6	6	6
	F	3.2	3.2	3.2
	G	4	4	5
	H	19	21	23
	T	$5^{+0.15}_0$	$7^{+0.15}_0$	$7^{+0.15}_0$
軸 方 向	L	29.5	37	37
	M	20.5	22	22
	N	6	7	7
	P	5.5	10	10

形 式	BJ-2.6	BJ-3	BJ-3.5	
軸 方 向	Q	6	7	7.5
	R	4	8	8
	S	0.5	1	1
	U	8 ± 0.1	10 ± 0.1	10 ± 0.1
取 付 部	V	$7^{0}_{-0.2}$	$9^{0}_{-0.2}$	$9^{0}_{-0.2}$
	W	1 ± 0.15	1 ± 0.15	1 ± 0.15
	Z	0.4 ± 0.1	0.5 ± 0.1	5 ± 0.1
	φ d	$6^{0.01}_{-0.03}$	$8^{0.01}_{-0.03}$	$8^{0.01}_{-0.03}$
	t	$5^{0.01}_{-0.10}$	$7^{0.01}_{-0.10}$	$7^{0.01}_{-0.10}$
シャ フト 端	a	9	11	11
	b	$7^{+0.2}_{+0.1}$	$9^{+0.25}_{+0.10}$	$9^{+0.25}_{+0.10}$
	g	1.2min	1.5min	1.5min
	φ h	$4.8^{0}_{-0.2}$	$6.8^{0}_{-0.2}$	$6.8^{0}_{-0.2}$