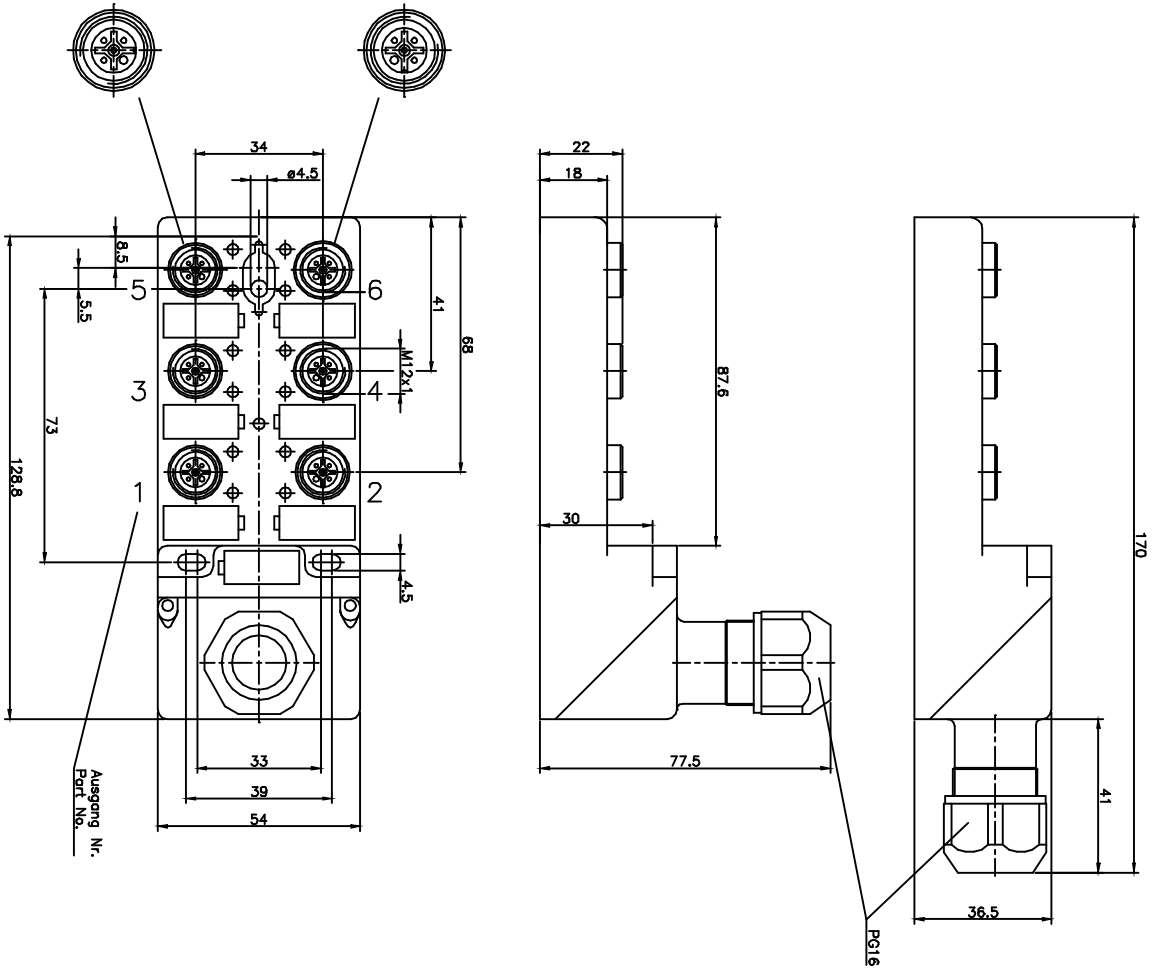


Anwendungen, bei denen die Sicherheit von Personen von der Gerätefunktion abhängt, sind unzulässig!
 Applications are inadmissible when safety of persons depends on the function of the device.



Schutzvermerk nach DIN 34 beachten		(Zul.Aw.)		Oberfläche Maßstab 1:1 (Gewicht)	
DIN 34 beachten		Allgemeinhöl nach DIN (Hersteller/Hersteller)			
		Mod. (M) (B) (Z) (M)			
		2008 Datum Name			
		Bearb. 28.02. Seifer			
		Gepf.			
		Sensitivitätsgrenze (Zulassungszahl/Hersteller)			
		www.mech.de			
		Sensitivitätsgrenze (Zulassungszahl/Hersteller)			
		83146			
		M12x1 6-fach			
		Sensorverteiler			
		83146			
		Blatt			
		Blatt			