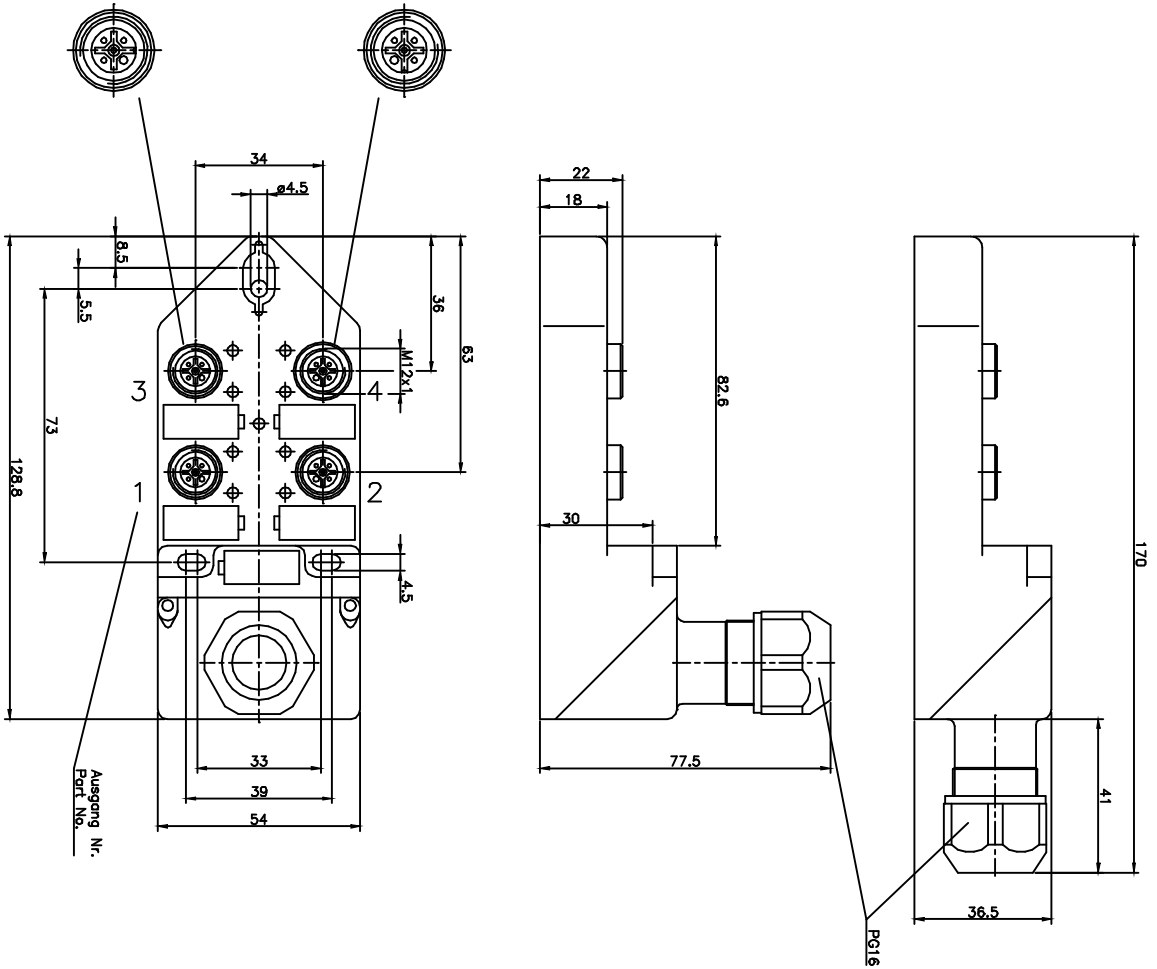


Anwendungen, bei denen die Sicherheit von Personen von der Gerätefunktion abhängt, sind unzulässig!
 Applications are inadmissible when safety of persons depends on the function of the device.



Schutzvermerk nach DIN 34 beachten		(Zul./Abw.)		Oberfläche Maßstab 1:1 (Gewicht)	
Allgemeinheit nach DIN 18010-1		nach DIN 18010-1		Hersteller/Hersteller Rohrleit- (Kürzel- Nr.)	
2008 Datum 28.02.02		31.41 Name Salfar		M12x1 4-fach (Benennung)	
Gepf.		Salfar		M12x1 4-fach (Zeichnungsnummer)	
83145		83145		Blatt	
Anderungstext Datum		Urspr.		Ers.1:	
Datum		Urspr.		Ers.2:	
Datum		Urspr.		Ers.3:	
Datum		Urspr.		Ers.4:	
Datum		Urspr.		Ers.5:	
Datum		Urspr.		Ers.6:	
Datum		Urspr.		Ers.7:	
Datum		Urspr.		Ers.8:	
Datum		Urspr.		Ers.9:	
Datum		Urspr.		Ers.10:	
Datum		Urspr.		Ers.11:	
Datum		Urspr.		Ers.12:	
Datum		Urspr.		Ers.13:	
Datum		Urspr.		Ers.14:	
Datum		Urspr.		Ers.15:	
Datum		Urspr.		Ers.16:	
Datum		Urspr.		Ers.17:	
Datum		Urspr.		Ers.18:	
Datum		Urspr.		Ers.19:	
Datum		Urspr.		Ers.20:	
Datum		Urspr.		Ers.21:	
Datum		Urspr.		Ers.22:	
Datum		Urspr.		Ers.23:	
Datum		Urspr.		Ers.24:	
Datum		Urspr.		Ers.25:	
Datum		Urspr.		Ers.26:	
Datum		Urspr.		Ers.27:	
Datum		Urspr.		Ers.28:	
Datum		Urspr.		Ers.29:	
Datum		Urspr.		Ers.30:	
Datum		Urspr.		Ers.31:	
Datum		Urspr.		Ers.32:	
Datum		Urspr.		Ers.33:	
Datum		Urspr.		Ers.34:	
Datum		Urspr.		Ers.35:	
Datum		Urspr.		Ers.36:	
Datum		Urspr.		Ers.37:	
Datum		Urspr.		Ers.38:	
Datum		Urspr.		Ers.39:	
Datum		Urspr.		Ers.40:	
Datum		Urspr.		Ers.41:	
Datum		Urspr.		Ers.42:	
Datum		Urspr.		Ers.43:	
Datum		Urspr.		Ers.44:	
Datum		Urspr.		Ers.45:	
Datum		Urspr.		Ers.46:	
Datum		Urspr.		Ers.47:	
Datum		Urspr.		Ers.48:	
Datum		Urspr.		Ers.49:	
Datum		Urspr.		Ers.50:	
Datum		Urspr.		Ers.51:	
Datum		Urspr.		Ers.52:	
Datum		Urspr.		Ers.53:	
Datum		Urspr.		Ers.54:	
Datum		Urspr.		Ers.55:	
Datum		Urspr.		Ers.56:	
Datum		Urspr.		Ers.57:	
Datum		Urspr.		Ers.58:	
Datum		Urspr.		Ers.59:	
Datum		Urspr.		Ers.60:	
Datum		Urspr.		Ers.61:	
Datum		Urspr.		Ers.62:	
Datum		Urspr.		Ers.63:	
Datum		Urspr.		Ers.64:	
Datum		Urspr.		Ers.65:	
Datum		Urspr.		Ers.66:	
Datum		Urspr.		Ers.67:	
Datum		Urspr.		Ers.68:	
Datum		Urspr.		Ers.69:	
Datum		Urspr.		Ers.70:	
Datum		Urspr.		Ers.71:	
Datum		Urspr.		Ers.72:	
Datum		Urspr.		Ers.73:	
Datum		Urspr.		Ers.74:	
Datum		Urspr.		Ers.75:	
Datum		Urspr.		Ers.76:	
Datum		Urspr.		Ers.77:	
Datum		Urspr.		Ers.78:	
Datum		Urspr.		Ers.79:	
Datum		Urspr.		Ers.80:	
Datum		Urspr.		Ers.81:	
Datum		Urspr.		Ers.82:	
Datum		Urspr.		Ers.83:	
Datum		Urspr.		Ers.84:	
Datum		Urspr.		Ers.85:	
Datum		Urspr.		Ers.86:	
Datum		Urspr.		Ers.87:	
Datum		Urspr.		Ers.88:	
Datum		Urspr.		Ers.89:	
Datum		Urspr.		Ers.90:	
Datum		Urspr.		Ers.91:	
Datum		Urspr.		Ers.92:	
Datum		Urspr.		Ers.93:	
Datum		Urspr.		Ers.94:	
Datum		Urspr.		Ers.95:	
Datum		Urspr.		Ers.96:	
Datum		Urspr.		Ers.97:	
Datum		Urspr.		Ers.98:	
Datum		Urspr.		Ers.99:	
Datum		Urspr.		Ers.100:	