

Technische Daten

13.03.2008

Transmit-System

AC/DC 2-Draht

M18x1x45mm / 28,5x19x10,5

Bestell-Nr.:
75911
Typ:
MKF18NODK

Änderungsindex: 001

Schaltausgang	---
Betriebsspannung UB	---
Leerlaufstrom I _o	≤ --- mA
Bemessungsbetriebsstrom I _e	max. -- mA
Spannungsabfall U _d	≤ --- V bei I _e = -- mA
Schaltfrequenz f	max. * Hz
Temperaturbereich	-25°C ... +70°C
Kurzschlussfestigkeit / Ansprechwert	--- / min. --- mA
Verpolschutz	---
* Schaltfrequenz f	Drehzahlabhängig
Eigeninduktivität	2 x 100 mH
Induktionsabstand	max. 6mm mit Magnet R10
Bedämpfungsabstand	max. 8mm mit Receiver
Isolationsprüfung AC (eff.) U _i	--- V
Schutzart nach DIN 60 529	IP67
Schaltzustandsanzeige	---
Anschluss	2,2m PVC-Kabel 2 x 0,5mm ²
Gehäusematerial	Kunststoff
Zulässiges Anzugsdrehmoment max.	1,5 Nm

Anwendungen, bei denen die Sicherheit von Personen von der Gerätefunktion abhängt, sind unzulässig!

Technische Änderungen vorbehalten! SECATEC electronic GmbH übernimmt keine Verantwortung für den Einsatz in Applikationen, die nicht im Einklang mit den auf dem Datenblatt aufgeführten Spezifikationen stehen!



Technische Daten

13.03.2008

Transmit-System

AC/DC 2-Draht

M18x1x45mm / 28,5x19x10,5

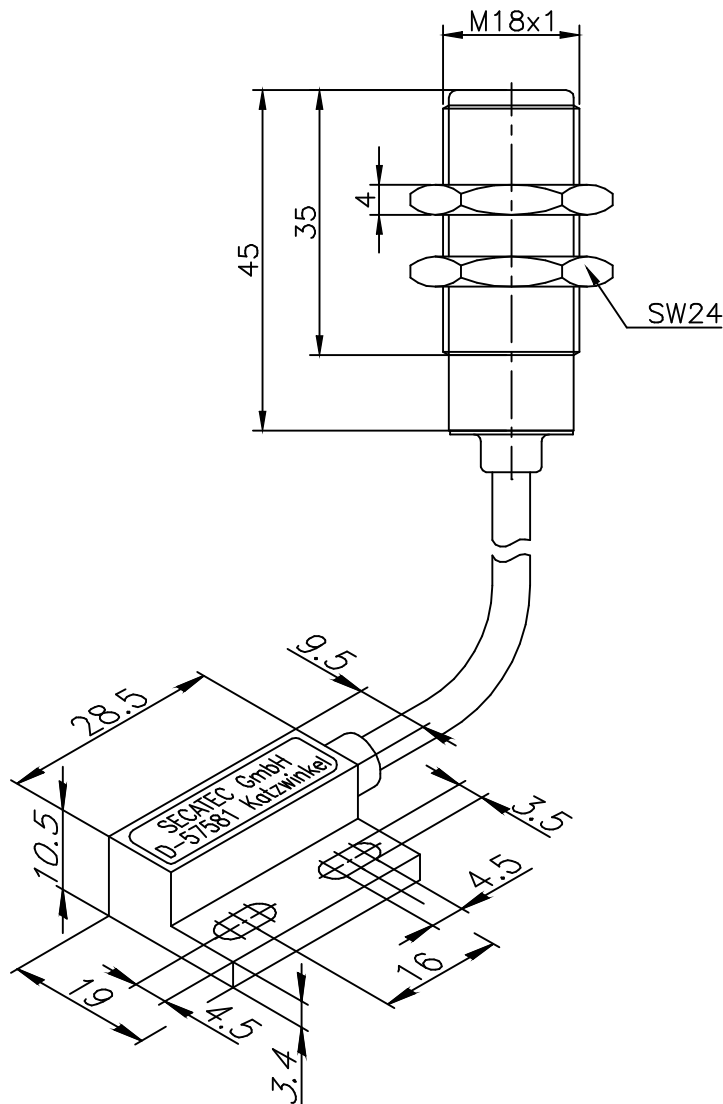
Bestell-Nr.:
75911
Typ:
MKF18NODK


Änderungsindex: 001

Schaltausgang	---
Betriebsspannung UB	---
Leerlaufstrom I _o	≤ --- mA
Bemessungsbetriebsstrom I _e	max. -- mA
Spannungsabfall U _d	≤ --- V bei I _e = -- mA
Schaltfrequenz f	max. * Hz
Temperaturbereich	-25°C ... +70°C
Kurzschlussfestigkeit / Ansprechwert	--- / min. --- mA
Verpolschutz	---
* Schaltfrequenz f	Drehzahlabhängig
Eigeninduktivität	2 x 100 mH
Induktionsabstand	max. 6mm mit Magnet R10
Bedämpfungsabstand	max. 8mm mit Receiver
Isolationsprüfung AC (eff.) U _i	--- V
Schutzart nach DIN 60 529	IP67
Schaltzustandsanzeige	---
Anschluss	2,2m PVC-Kabel 2 x 0,5mm ²
Gehäusematerial	Kunststoff
Zulässiges Anzugsdrehmoment max.	1,5 Nm

Applications are inadmissible when safety of persons depends on the function of the device.

Technische Änderungen vorbehalten ! SECATEC electronic GmbH übernimmt keine Verantwortung für den Einsatz in Applikationen, die nicht im Einklang mit den auf dem Datenblatt aufgeführten Spezifikationen stehen !



Schutzvermerk nach DIN 34 beachten			(Zul.Abw.) Allgemeintol. nach DIN ISO 2768-m	Oberfläche nach DIN 3141	Maßstab 1:1 (Werkstoff, Halbzeug) (Rohteil-Nr.) (Modell- oder Gesenk-Nr.)	(Gewicht)	
			2008	Datum	Name	(Benennung)	
			Bearb.	03.03.	Seifer	Transmit-System	
			Gepr.			(Zeichnungsnummer)	
			 Secatec electronic GmbH Knappenstraße 154 D-57581 Katzwinkel (0049)02741/9460-0 www.secatec.de			75911	Blatt
Änderungsindex	Datum	Name	(Urspr.)	(Ers.f.:	(Ers.d.:		