

Technische Daten

20.04.2010

Verdrehsensor
DC 3-Draht
ø54mm

Bestell-Nr.:
75909
Typ:
MKR54VXDK

Änderungsindex: 002

Schaltausgang	Analogausgang
Betriebsspannung UB	+ 5 V DC ± 2%
Leerlaufstrom I _o	≤ 10 mA
Bemessungsbetriebsstrom I _e	max. --- mA
Spannungsabfall U _d	≤ --- V bei I _e = --- mA
Schaltfrequenz f	max. 1000 Hz
Temperaturbereich	-25°C ... +70°C
Kurzschlussfestigkeit / Ansprechwert	--- / min. --- mA
Verpolschutz	---
Ausgangsspannung	0,5 ± 0,1 V bei -45° typ (2,5 ± 0,2 V) bei 0° 4,5 ± 0,1 V bei +45°
Winkelbereich	± 45° (0° ... 90°)
Isolationsprüfung AC (eff.) U _i	--- V
Schutzart nach DIN 60 529	IP67
Schaltzustandsanzeige	---
Anschluss	1m PVC-Kabel 3 x 0,5mm ²
Gehäusematerial	Kunststoff

Anwendungen, bei denen die Sicherheit von Personen von der Gerätefunktion abhängt, sind unzulässig!

Technische Änderungen vorbehalten ! SECATEC electronic GmbH übernimmt keine Verantwortung für den Einsatz in Applikationen, die nicht im Einklang mit den auf dem Datenblatt aufgeführten Spezifikationen stehen !



Your Sensor Partner

SECATEC electronic GmbH
Knappenstrasse 154
D-57581 Katzwinkel

phone: +49 2741 9460-0
fax: +49 2741 8501

mail: info@secatec.de
web: www.secatec.de

technical data

20.04.2010

angle sensor

DC 3-wire

ø54mm

ident-no.:
75909
type:
MKR54VXDK

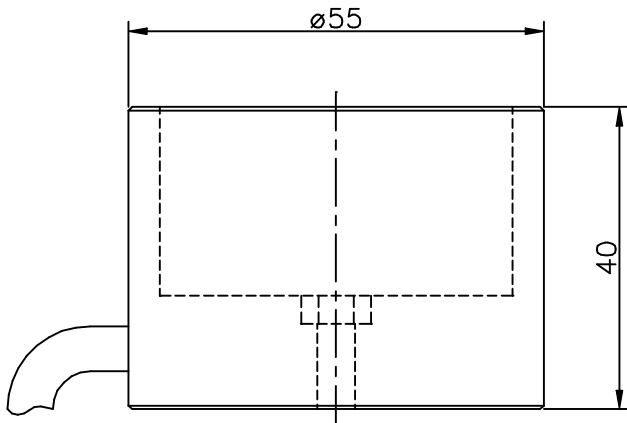
revision index: 002

output	analog output
supply voltage UB	+ 5 V DC \pm 2%
no-load supply current I ₀	\leq 10 mA
rated operational current I _e	max. --- mA
voltage drop U _d	\leq --- V at I _e = --- mA
switching frequency f	max. 1000 Hz
operating temperature range	-25°C ... +70°C
short circuit protection / at current	--- / min. --- mA
reverse polarity protection	---
output voltage	0,5 \pm 0,1 V at -45° typ (2,5 \pm 0,2 V) at 0° 4,5 \pm 0,1 V at +45°
angle area	\pm 45° (0° ... 90°)
dielectric test voltage ac (rms.) U _i	--- V
degree of protection acc. to DIN 60 529	IP67
on/off indication	---
connection	1m PVC-cable 3 x 0,5mm ²
housing material	plastics

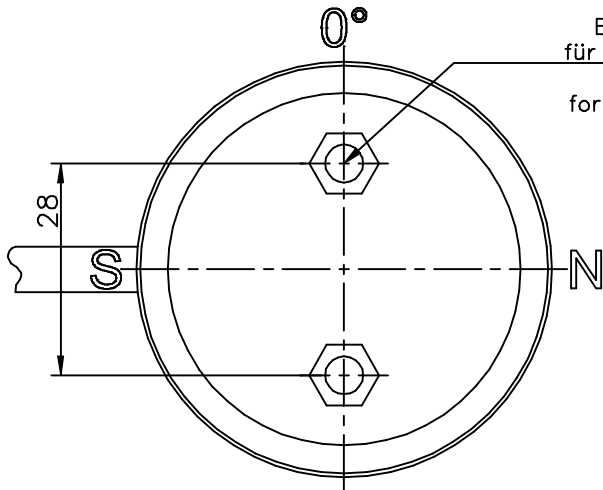
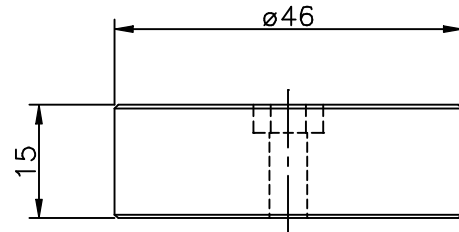
Applications are inadmissible when safety of persons depends on the function of the device.

SECATEC electronic GmbH reserves the right to change or discontinue these products without notice and does not assume any liability arising by use the product with non-compliance of this specifications.

Sensor

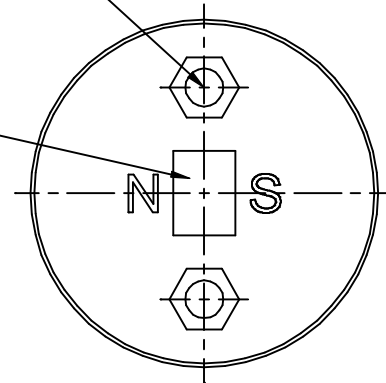


**Geber/transmitter
(in Sensor eingefügt/
to insert in sensor)**



Befestigungsbohrung
für Sechskantschraube M5
Mounting hole
for hexagonal screw M5

Magnet/
magnet



Schutzvermerk nach DIN 34 beachten	(Zul.Abw.) Allgemeintol. nach DIN ISO 2768-m	Oberfläche nach DIN 3141	Maßstab 1:1	(Gewicht)
	2008 Bearb. Gepr.	Datum 03.03.	Name Seifer	(Werkstoff, Halbzeug) (Rohteil-Nr.) (Modell- oder Gesenk-Nr.)
			(Benennung)	
			Verdrehsensor ø55mm 90°-Version	
			(Zeichnungsnummer)	Blatt
			75909	Bl.
Änderungsindex	Datum	Name (Urspr.)	(Ers.f.:	(Ers.d.:

 **Secatec
electronic GmbH**
Knappenstraße 154
D-57581 Ketzwinkel
(0049)02741/9460-0
www.secatec.de