

## Technische Daten

13.03.2008

Zylindersensor

DC 3-Draht

5,8 x 5 x 27mm

Bestell-Nr.:
75848
Typ:
MKF06ZBDS

Änderungsindex: 002

Schaltausgang	PNP-Schließer
Betriebsspannung UB	10 - 30 V DC
Leerlaufstrom I <sub>o</sub>	≤ 20 mA
Bemessungsbetriebsstrom I <sub>e</sub>	max. 100 mA
Spannungsabfall U <sub>d</sub>	≤ 3 V bei I <sub>e</sub> = 100 mA
Schaltfrequenz f	max. 200 Hz
Temperaturbereich	-25°C ... +80°C
Kurzschlussfestigkeit / Ansprechwert	taktend / min. 130 mA
Verpolschutz	integriert
Schaltpunkt	2 - 4 mT
Normenkonformität / EMV	EN 60947-5-2
Isolationsprüfung AC (eff.) U <sub>i</sub>	--- V
Schutzart nach DIN 60 529	IP67
Schaltzustandsanzeige	LED
Anschluss	300mm PUR-Kabel Schraubstecker M8x1
Gehäusematerial	Kunststoff

Anwendungen, bei denen die Sicherheit von Personen von der Gerätefunktion abhängt, sind unzulässig!

Technische Änderungen vorbehalten! SECATEC electronic GmbH übernimmt keine Verantwortung für den Einsatz in Applikationen, die nicht im Einklang mit den auf dem Datenblatt aufgeführten Spezifikationen stehen!



# Your Sensor Partner

SECATEC electronic GmbH  
Knappenstrasse 154  
D-57581 Katzwinkel

phone: +49 2741 9460-0  
fax: +49 2741 8501

mail: info@secatec.de  
web: www.secatec.de

## technical data

13.03.2008

cylinder sensor  
DC 3-wire  
5,8 x 5 x 27mm

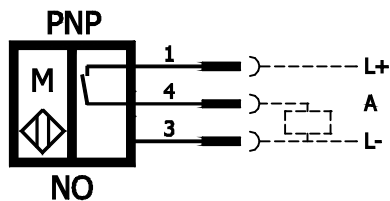
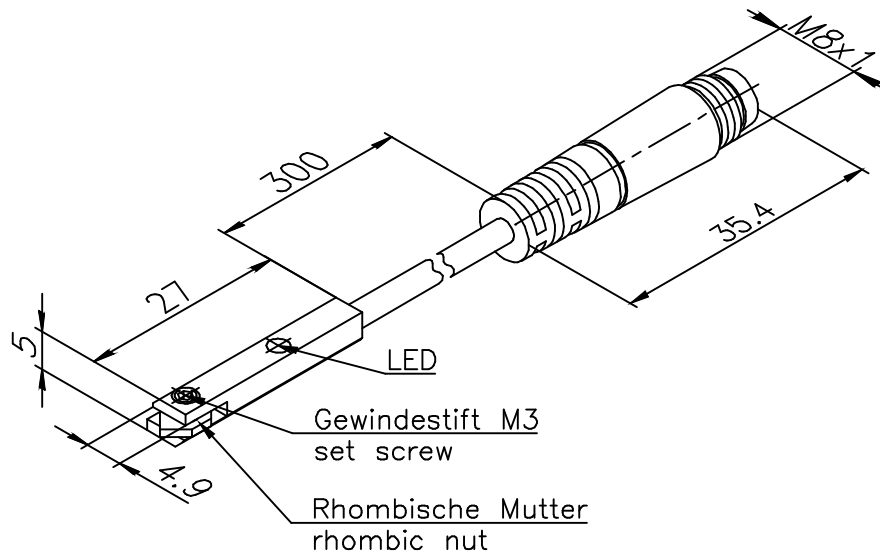
ident-no.:
75848
type:
MKF06ZBDS

revision index: 002

output	PNP-NO
supply voltage $U_B$	10 - 30 V DC
no-load supply current $I_0$	$\leq$ 20 mA
rated operational current $I_e$	max. 100 mA
voltage drop $U_d$	$\leq$ 3 V at $I_e =$ 100 mA
switching frequency $f$	max. 200 Hz
operating temperature range	-25°C ... +80°C
short circuit protection / at current	clocking / min. 130 mA
reverse polarity protection	integrated
switching point	2 - 4 mT
norm conformity / EMC	EN 60947-5-2
dielectric test voltage ac (rms.) $U_i$	--- V
degree of protection acc. to DIN 60 529	IP67
on/off indication	LED
connection	300mm PUR-cable plug with thread M8x1
housing material	plastics

Applications are inadmissible when safety of persons depends on the function of the device.

SECATEC electronic GmbH reserves the right to change or discontinue these products without notice and does not assume any liability arising by use the product with non-compliance of this specifications.



Schutzvermerk nach DIN 34 beachten	(Zul.Abw.) Allgemeintol. nach DIN ISO 2768-m	Oberfläche nach DIN 3141	Maßstab 1:1	(Gewicht)
	2008	Datum	Name	(Benennung)
	Bearb. 03.03.	Seifer	Zylindersensor T-Nut vollelekt. PNP-Schließer	
	Gepr.		(Zeichnungsnummer)	Blatt
	 <b>Secatec electronic GmbH</b> Knappenstraße 154 D-57581 Katzwinkel (0049)02741/9460-0 www.secatec.de		75848	Bl. Bl.
Änderungsindex			Datum	Name (Urspr.)