

Technische Daten

13.03.2008

Zylindersensor
AC/DC 2-Draht
5,8 x 5 x 27mm

Bestell-Nr.:
75843
Typ:
MKF06ZSAK

Änderungsindex: 002

Schaltausgang	Schließer
Schaltleistung	max. 6 W/VA
Schaltspannung	(5 V DC) 10...70 V AC/DC
Schaltstrom	max. 100 mA
Schaltzeit	1,8 ms
Rückfallzeit	0,05 ms
Schaltfrequenz	max. 200 Hz
Lebensdauer, je nach Lastbedingungen	10 ⁵ bis 10 ⁶ Schaltungen
Temperaturbereich	-25°C ... +80°C
Schutzart nach DIN 60 529	IP67
Isolationsprüfung AC (eff.) Ui	- - - V
Schaltzustandsanzeige	LED
Gehäusematerial	Kunststoff
Anschluss	2,5m PVC-Kabel
Schaltpunkt	2 - 4 mT
Spannungsabfall < 3 V	
Normenkonformität / EMV	EN 60947-5-2

Anwendungen, bei denen die Sicherheit von Personen von der Gerätefunktion abhängt, sind unzulässig!

Technische Änderungen vorbehalten ! SECATEC electronic GmbH übernimmt keine Verantwortung für den Einsatz in Applikationen, die nicht im Einklang mit den auf dem Datenblatt aufgeführten Spezifikationen stehen !



Your Sensor Partner

SECATEC electronic GmbH
Knappenstrasse 154
D-57581 Katzwinkel

phone: +49 2741 9460-0
fax: +49 2741 8501

mail: info@secatec.de
web: www.secatec.de

technical data

13.03.2008

cylinder sensor
AC/DC 2-wire
5,8 x 5 x 27mm

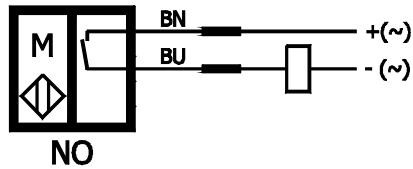
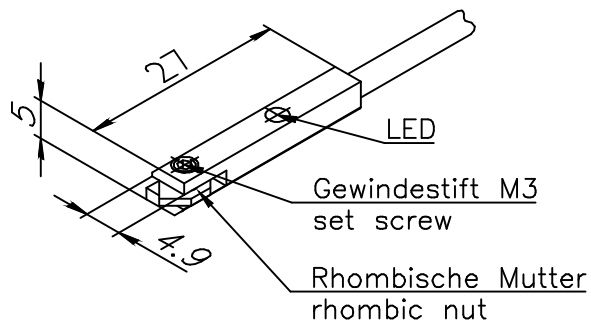
ident-no.:
75843
type:
MKF06ZSAK

revision index: 002

output	make contact
switching capacity	max. 6 W/VA
switching voltage	(5 V DC) 10...70 V AC/DC
switching current	max. 100 mA
switch on time	1,8 ms
switch off time	0,05 ms
switching frequency	max. 200 Hz
lifetime at nominal load	10 ⁵ to 10 ⁶ operations
operating temperature range	-25°C ... +80°C
degree of protection acc. to DIN 60 529	IP67
dielectric test voltage ac (rms.) Ui	- - - V
on/off indication	LED
housing material	plastics
connection	2,5m PVC-cable
switching point	2 - 4 mT
voltage drop < 3 V	
norm conformity / EMC	EN 60947-5-2

Applications are inadmissible when safety of persons depends on the function of the device.

SECATEC electronic GmbH reserves the right to change or discontinue these products without notice and does not assume any liability arising by use the product with non-compliance of this specifications.



Schutzvermerk nach DIN 34 beachten	(Zul.Abw.) Allgemeintol. nach DIN ISO 2768-m	Oberfläche nach DIN 3141	Maßstab 1:1	(Gewicht)
	2008	Datum	Name	(Benennung)
	Bearb.	03.03.	Seifer	Zylindersensor T-Nut 2-Leiter Reed Schließer
	Gepr.			(Zeichnungsnummer)
	 Secatec electronic GmbH Knappenstraße 154 D-57581 Katzwinkel (0049)02741/9460-0 www.secatec.de			Blatt
Änderungsindex	Datum	Name	(Urspr.)	(Ers.f.:)
				(Ers.d.:)