

Technische Daten

23.03.2010

Aufzugsschalter
AC/DC 2-Draht
88 x 25 x 13,5mm

Bestell-Nr.:
75713
Typ:
MKF25ASAK

Änderungsindex: 003

Schaltausgang	Schließer
Schaltleistung	max. 10 W/VA
Schaltspannung	150 V AC/DC
Schaltstrom	max. 500 mA
Schaltzeit	1,8 ms
Rückfallzeit	0,05 ms
Schaltfrequenz	max. 200 Hz
Lebensdauer, je nach Lastbedingungen	10 ⁵ bis 10 ⁶ Schaltungen
Temperaturbereich	-25°C ... +80°C
Schutzart nach DIN 60 529	IP67
Isolationsprüfung AC (eff.) Ui	--- V
Schaltzustandsanzeige	---
Gehäusematerial	Kunststoff
Anschluss	1m PVC-Kabel 2 x 0,75mm ²
Betätigung	stirnseitig

Statt eines Schaltmagneten reagiert dieser Reedsensor auf magnetisch leitfähige Materialien.
Ein einfaches Eisenteil genügt, um den Schaltvorgang auszulösen.

Anwendungen, bei denen die Sicherheit von Personen von der Gerätefunktion abhängt, sind unzulässig!

Technische Änderungen vorbehalten ! SECATEC electronic GmbH übernimmt keine Verantwortung für den Einsatz in Applikationen, die nicht im Einklang mit den auf dem Datenblatt aufgeführten Spezifikationen stehen !



Your Sensor Partner

SECATEC electronic GmbH
Knappenstrasse 154
D-57581 Katzwinkel

phone: +49 2741 9460-0
fax: +49 2741 8501

mail: info@secatec.de
web: www.secatec.de

technical data

23.03.2010

elevator switch
AC/DC 2-wire
88 x 25 x 13,5mm

ident-no.:
75713
type:
MKF25ASAK

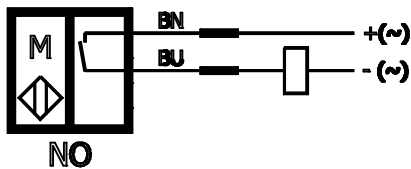
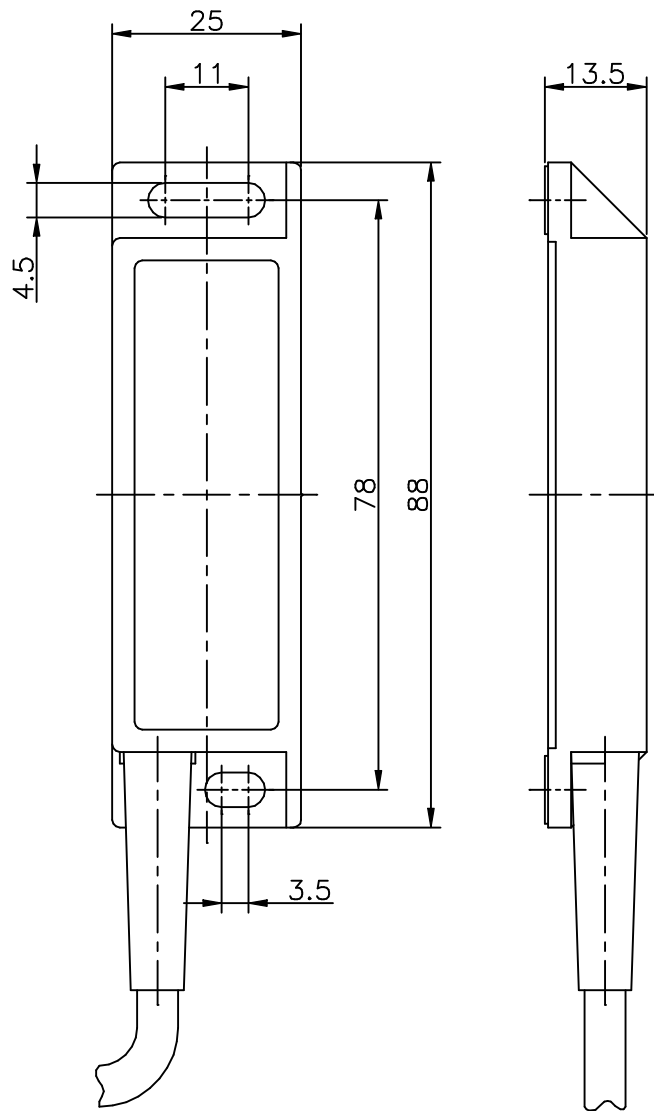
revision index: 003

output	NO
switching capacity	max. 10 W/VA
switching voltage	150 V AC/DC
switching current	max. 500 mA
switch on time	1,8 ms
switch off time	0,05 ms
switching frequency	max. 200 Hz
lifetime at nominal load	10 ⁵ to 10 ⁶ operations
operating temperature range	-25°C ... +80°C
degree of protection acc. to DIN 60 529	IP67
dielectric test voltage ac (rms.) Ui	--- V
on/off indication	---
housing material	plastics
connection	1m PVC-cable 2 x 0,25mm ²
operation	on the front

Instead of a switching magnet these sensor respond to magnetically conductive material.
A simple piece of iron is sufficient for setting the switching.

Applications are inadmissible when safety of persons depends on the function of the device.

SECATEC electronic GmbH reserves the right to change or discontinue these products without notice and does not assume any liability arising by use the product with non-compliance of this specifications.



Betätigung: stirnseitig
operation: on the front

Schutzvermerk nach DIN 34 beachten	(Zul.Abw.) Allgemeintol. nach DIN ISO 2768-m	Oberfläche nach DIN 3141	Maßstab 1:1	(Gewicht)
	2008	Datum	Name	(Werkstoff, Halbzeug) (Rohteil-Nr.) (Modell- oder Gesenk-Nr.)
	Bearb. 03.03.	Name	(Benennung)	
	Gepr.	Seifer	Reed-Magnetschalter 88x25x13,5mm Schließer	
		 Secatec electronic GmbH Knappenstraße 154 D-57581 Ketzwinkel (0049)02741/9460-0 www.secatec.de	(Zeichnungsnummer)	Blatt
			75713	
Änderungsindex	Datum	Name (Urspr.)	(Ers.f.:)	(Ers.d.:)