

## Technische Daten

23.03.2010

Reed-Magnetschalter

AC/DC 2-Draht

35 x 17 x 10mm

Bestell-Nr.:
<b>75712</b>
Typ:
<b>MKF35OSAK</b>

Änderungsindex: 002

Schaltausgang	Schließer
Schaltleistung	max. 10 W/VA
Schaltspannung	150 V AC/DC
Schaltstrom	max. 500 mA
Schaltzeit	1,8 ms
Rückfallzeit	0,05 ms
Schaltfrequenz	max. 200 Hz
Lebensdauer, je nach Lastbedingungen	10 <sup>5</sup> bis 10 <sup>6</sup> Schaltungen
Temperaturbereich	-25°C ... +80°C
Schutzart nach DIN 60 529	IP67
Isolationsprüfung AC (eff.) Ui	--- V
Schaltzustandsanzeige	---
Gehäusematerial	Kunststoff
Anschluss	1m PVC-Kabel 2 x 0,14mm <sup>2</sup>
Betätigung	von oben

Statt eines Schaltmagneten reagiert dieser Reedsensor auf magnetisch leitfähige Materialien.  
Ein einfaches Eisenteil genügt, um den Schaltvorgang auszulösen.

Anwendungen, bei denen die Sicherheit von Personen von der Gerätefunktion abhängt, sind unzulässig!

Technische Änderungen vorbehalten ! SECATEC electronic GmbH übernimmt keine Verantwortung für den Einsatz in Applikationen, die nicht im Einklang mit den auf dem Datenblatt aufgeführten Spezifikationen stehen !



# Your Sensor Partner

SECATEC electronic GmbH  
Knappenstrasse 154  
D-57581 Katzwinkel

phone: +49 2741 9460-0  
fax: +49 2741 8501

mail: info@secatec.de  
web: www.secatec.de

## technical data

23.03.2010

reed-magnetic switch

AC/DC 2-wire

35 x 17 x 10mm

ident-no.:
<b>75712</b>
type:
<b>MKF35OSAK</b>

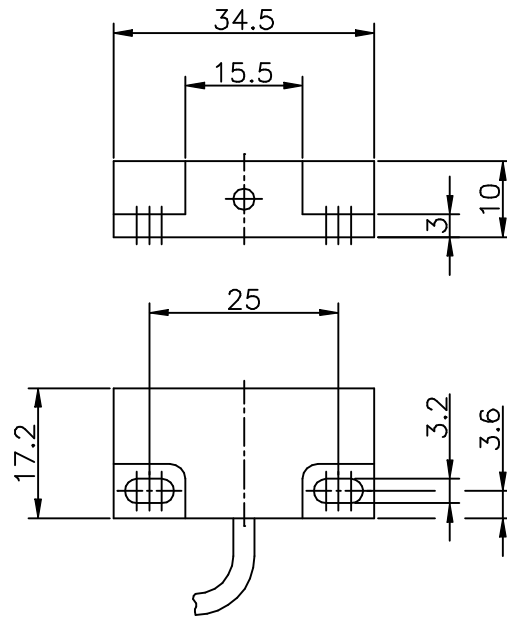
revision index: 002

output	NO
switching capacity	max. 10 W/VA
switching voltage	150 V AC/DC
switching current	max. 500 mA
switch on time	1,8 ms
switch off time	0,05 ms
switching frequency	max. 200 Hz
lifetime at nominal load	10 <sup>5</sup> to 10 <sup>6</sup> operations
operating temperature range	-25°C ... +80°C
degree of protection acc. to DIN 60 529	IP67
dielectric test voltage ac (rms.) Ui	--- V
on/off indication	---
housing material	plastics
connection	1m PVC-cable 2 x 0,14mm <sup>2</sup>
operation	at the top

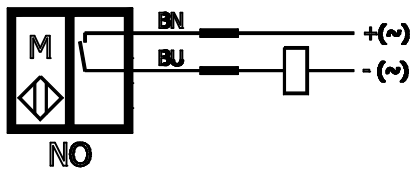
Instead of a switching magnet these sensor respond to magnetically conductive material.  
A simple piece of iron is sufficient for setting the switching.


Applications are inadmissible when safety of persons depends on the function of the device.

SECATEC electronic GmbH reserves the right to change or discontinue these products without notice and does not assume any liability arising by use the product with non-compliance of this specifications.



Betätigung: von oben  
operation: at the top



Schutzvermerk nach DIN 34 beachten	(Zul.Abw.) Allgemeintol. nach DIN ISO 2768-m	Oberfläche nach DIN 3141	Maßstab 1:1 (Werkstoff, Halbzeug) (Rohteil-Nr.) (Modell- oder Gesenk-Nr.)	(Gewicht)
	2008 Bearb. Gepr.	Datum 03.03.	Name Seifer	(Benennung) Reed-Magnetschalter 34,5x17,2x10mm Schließer
	 <b>Secatec electronic GmbH</b> Knappenstraße 154 D-57581 Ketzwinkel (0049)02741/9460-0 www.secatec.de			Blatt
Änderungsindex	Datum	Name (Urspr.)	(Ers.f.:)	(Ers.d.:)
			75712	Bl. Bl.