



Technische Daten

13.03.2008

Gabelschalter
AC/DC 2-Draht
70 x 60 x 70mm

Bestell-Nr.:
75688
Typ:
MKF71ASAK

Änderungsindex: 001

Schaltausgang	Schließer
Schaltleistung	max. 40 W/VA
Schaltspannung	250 V AC/DC
Schaltstrom	max. 1000 mA
Schaltzeit	4,0 ms
Rückfallzeit	0,15 ms
Schaltfrequenz	max. 100 Hz
Lebensdauer, je nach Lastbedingungen	10 ⁵ bis 10 ⁶ Schaltungen
Temperaturbereich	-25°C ... +80°C
Schutzart nach DIN 60 529	IP67
Isolationsprüfung AC (eff.) Ui	--- V
Schaltzustandsanzeige	---
Gehäusematerial	Kunststoff
Anschluss	1m PVC-Kabel , 2 x 0,75mm ² Aderendhülsen 71/6 vz Fa. Klauke
Schalthysterese	2 - 6mm
Montage: Montage auf Eisen möglich, Schraubenmaterial optional	
Normenkonformität: IEC 60947-1 / IEC 60947-5-1 / IEC 60947-5-2 / IEC 60529	

Anwendungen, bei denen die Sicherheit von Personen von der Gerätefunktion abhängt, sind unzulässig!

Technische Änderungen vorbehalten ! SECATEC electronic GmbH übernimmt keine Verantwortung für den Einsatz in Applikationen, die nicht im Einklang mit den auf dem Datenblatt aufgeführten Spezifikationen stehen !



Your Sensor Partner

SECATEC electronic GmbH
Knappenstrasse 154
D-57581 Katzwinkel

phone: +49 2741 9460-0
fax: +49 2741 8501

mail: info@secatec.de
web: www.secatec.de

technical data

13.03.2008

slot type switch
AC/DC 2-wire
70 x 60 x 70mm

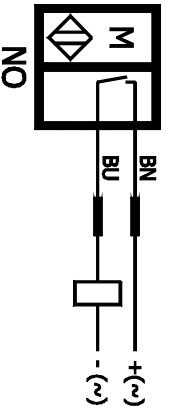
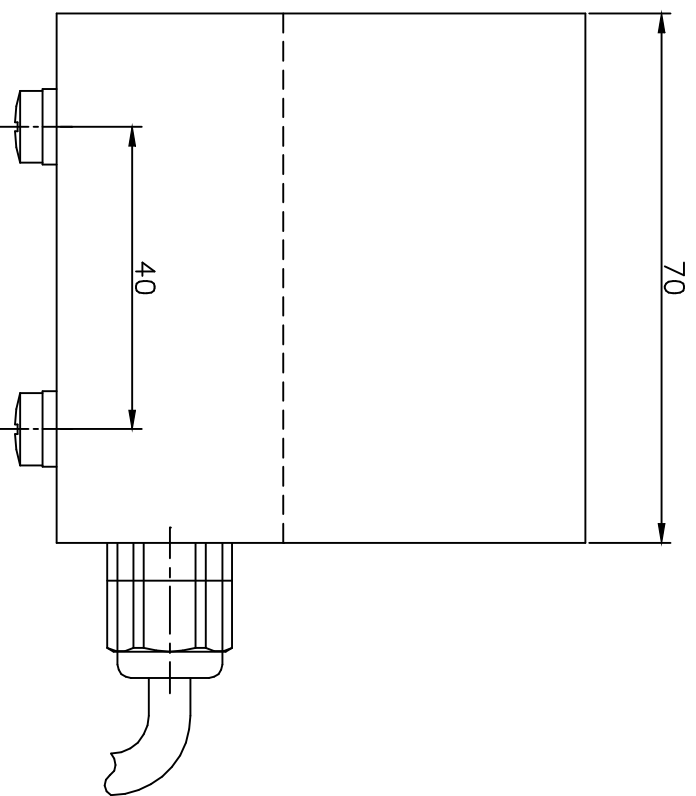
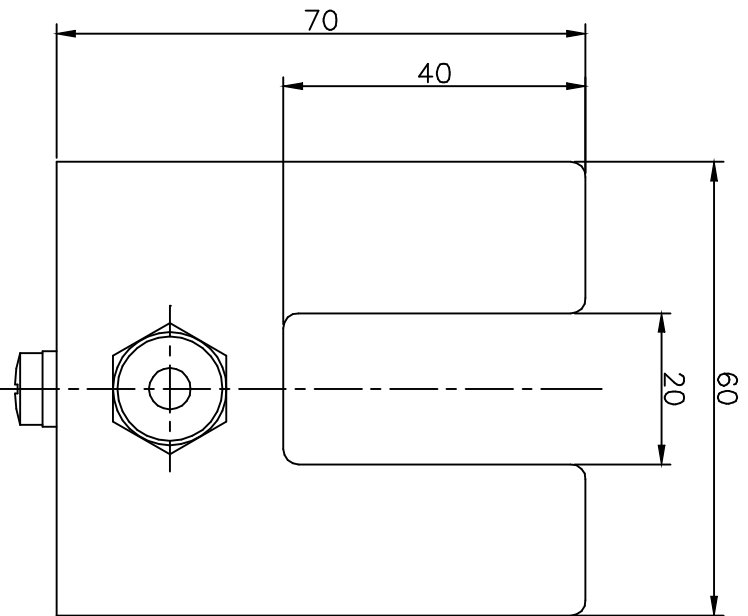
ident-no.:
75688
type:
MKF71ASAK

revision index: 001

output	make contact
switching capacity	max. 40 W/VA
switching voltage	250 V AC/DC
switching current	max. 1000 mA
switch on time	4,0 ms
switch off time	0,15 ms
switching frequency	max. 100 Hz
lifetime at nominal load	10^5 to 10^6 operations
operating temperature range	-25°C ... +80°C
degree of protection acc. to DIN 60 529	IP67
dielectric test voltage ac (rms.) U_i	- - - V
on/off indication	- - -
housing material	plastics
connection	1m PVC-cable , 2 x 0,75mm ² conductor sleeve 71/6 vz Fa. Klauke
Switch hysteresis	2 - 6mm
Mounting: Mounting on Ferrum possible, material of screws optional	
norm conformity: IEC 60947-1 / IEC 60947-5-1 / IEC 60947-5-2 / IEC 60529	

Applications are inadmissible when safety of persons depends on the function of the device.

SECATEC electronic GmbH reserves the right to change or discontinue these products without notice and does not assume any liability arising by use the product with non-compliance of this specifications.



Schutzvermerk nach DIN 34 beachten		(Zul.Abw.)	Oberfläche	Maßstab	1:1	(Gewicht)
		Allgemeintol. nach DIN ISO 2768-m	nach DIN	(Werkstoff, Halbzeug)		
		2008 Datum	31 41	(Rohteil-Nr.)		
		Bearb.: 03.03.	Seifer	(Modell- oder Gesenk-Nr.)		
				(Benennung)		
				Reed-Magnetschalter		
				70x70x60mm Schließer		
				(Zeichnungsnummer)		
				75688		
						Blatt
						Bl.
Änderungsindex		Datum	Name	(Urspr.)		



 Secotec
 electronic GmbH
 Kraggenstraße 154
 D-57581 Ketzenhöl
 (0049)277415460-0
 www.secotec.de

