

Technische Daten

13.03.2008

Aufzugschalter
AC/DC 2-Draht
89 x 25 x 25mm

| |
|--------------|
| Bestell-Nr.: |
| 75078 |
| Typ: |
| MKF24ARAK |

Änderungsindex: 004

| | |
|---|---|
| Schaltausgang | Raster |
| Schaltleistung | max. 80 W/VA |
| Schaltspannung | 250 V AC/DC |
| Schaltstrom | max. 800 mA |
| Schaltzeit | 2,0 ms |
| Rückfallzeit | 1,0 ms |
| Schaltfrequenz | max. 100 Hz |
| Lebensdauer, je nach Lastbedingungen | 10 ⁵ bis 10 ⁶ Schaltungen |
| Temperaturbereich | -25°C ... +80°C |
| Schutzart nach DIN 60 529 | IP00 |
| Isolationsprüfung AC (eff.) Ui | 2000 V |
| Schaltzustandsanzeige | - - - |
| Gehäusematerial | Kunststoff |
| Anschluss | 1m PVC-Kabel / Südpol, unten 2 x 0,75mm ² |
| Zulässiges Anzugsdrehmoment der Gehäuseschrauben (M4) max. 2 Nm | |

Anwendungen, bei denen die Sicherheit von Personen von der Gerätefunktion abhängt, sind unzulässig!

Technische Änderungen vorbehalten ! SECATEC electronic GmbH übernimmt keine Verantwortung für den Einsatz in Applikationen, die nicht im Einklang mit den auf dem Datenblatt aufgeführten Spezifikationen stehen !



Your Sensor Partner

SECATEC electronic GmbH
Knappenstrasse 154
D-57581 Katzwinkel

phone: +49 2741 9460-0
fax: +49 2741 8501

mail: info@secatec.de
web: www.secatec.de

technical data

13.03.2008

elevator switch
AC/DC 2-wire
89 x 25 x 25mm

| |
|------------|
| ident-no.: |
| 75078 |
| type: |
| MKF24ARAK |

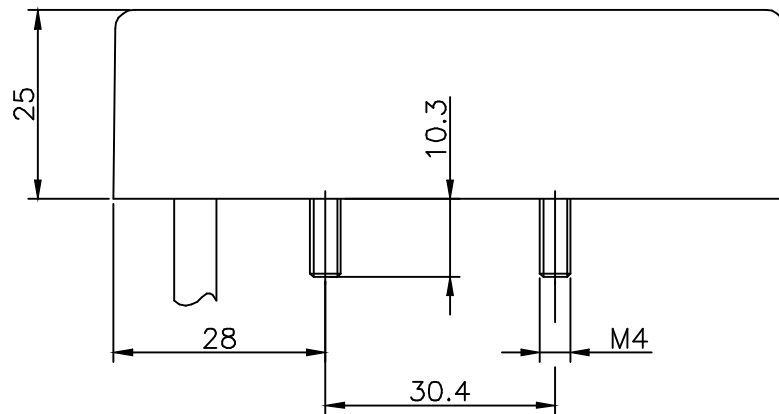
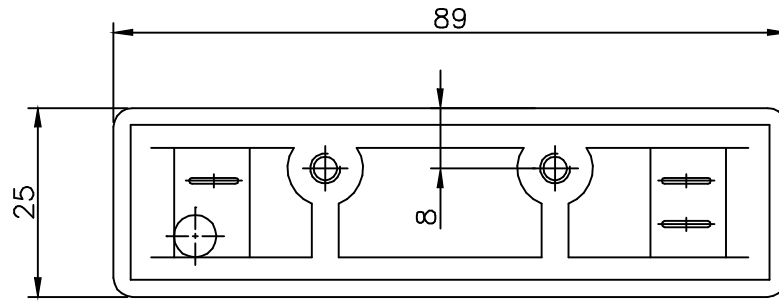
revision index: 004

| | |
|---|--|
| output | bistable (locking switch) |
| switching capacity | max. 80 W/VA |
| switching voltage | 250 V AC/DC |
| switching current | max. 800 mA |
| switch on time | 2,0 ms |
| switch off time | 1,0 ms |
| switching frequency | max. 100 Hz |
| lifetime at nominal load | 10^5 to 10^6 operations |
| operating temperature range | -25°C ... +80°C |
| degree of protection acc. to DIN 60 529 | IP00 |
| dielectric test voltage ac (rms.) U_i | 2000 V |
| on/off indication | - - - |
| housing material | plastics |
| connection | 1m PVC-cable / south pole, down 2 x 0,75mm ² |

Permissible starting torque of the housing screws (M4) max. 2 Nm

Applications are inadmissible when safety of persons depends on the function of the device.

SECATEC electronic GmbH reserves the right to change or discontinue these products without notice and does not assume any liability arising by use the product with non-compliance of this specifications.



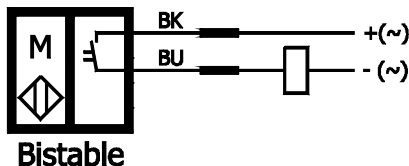
Südpol

Nordpol



Southpole

Northpole



| | | | | |
|---------------------------------------|--|--------------------------------|-------------|---|
| Schutzvermerk nach DIN 34 beachten | (Zul.Abw.) Allgemeintol. nach DIN ISO 2768-m | Oberfläche nach DIN 3141 | Maßstab 1:1 | (Gewicht) |
| | 2008 | Datum | Name | (Werkstoff, Halbzeug) (Rohteil-Nr.) (Modell- oder Gesenk-Nr.) |
| | Bearb. | 04.03. | Seifer | (Benennung) |
| | Gepr. | | | Aufzugschalter 25x25x89mm Raster |
| | | | | (Zeichnungsnummer) |
| | | | | 75078 |
| Änderungsindex | Datum | Name | (Urspr.) | (Ers.f.:) |
| | | | | (Ers.d.:) |



Blatt
Bl.