

Technische Daten

13.03.2008

Zylindersensor

DC 3-Draht

ø8mm

Bestell-Nr.:
72252
Typ:
MKR08ZBDS

Änderungsindex: 001

Schaltausgang	PNP-Schließer
Betriebsspannung UB	10 - 30 V DC
Leerlaufstrom I _o	≤ 10 mA
Bemessungsbetriebsstrom I _e	max. 200 mA
Spannungsabfall U _d	≤ 3 V bei I _e = 200 mA
Schaltfrequenz f	max. 5000 Hz
Temperaturbereich	-25°C ... +80°C
Kurzschlussfestigkeit / Ansprechwert	taktend / min. 250 mA
Verpolschutz	integriert
Isolationsprüfung AC (eff.) U _i	--- V
Schutzart nach DIN 60 529	IP67
Schaltzustandsanzeige	LED
Anschluss	Schraubstecker M8x1
Gehäusematerial	Kunststoff

Anwendungen, bei denen die Sicherheit von Personen von der Gerätefunktion abhängt, sind unzulässig!

Technische Änderungen vorbehalten! SECATEC electronic GmbH übernimmt keine Verantwortung für den Einsatz in Applikationen, die nicht im Einklang mit den auf dem Datenblatt aufgeführten Spezifikationen stehen!



Your Sensor Partner

SECATEC electronic GmbH
Knappenstrasse 154
D-57581 Katzwinkel

phone: +49 2741 9460-0
fax: +49 2741 8501

mail: info@secatec.de
web: www.secatec.de

technical data

13.03.2008

cylinder sensor

DC 3-wire

ø8mm

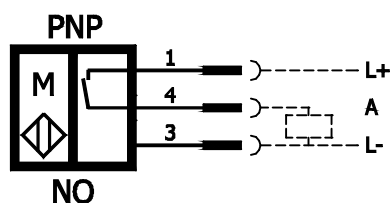
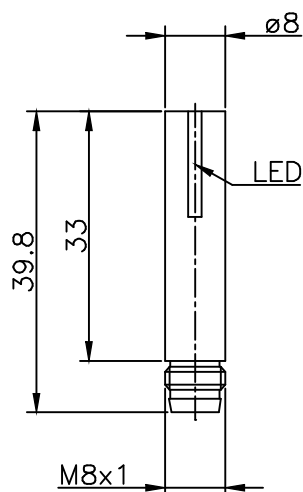
ident-no.:
72252
type:
MKR08ZBDS

revision index: 001

output	PNP-NO
supply voltage U_B	10 - 30 V DC
no-load supply current I_0	\leq 10 mA
rated operational current I_e	max. 200 mA
voltage drop U_d	\leq 3 V at $I_e = 200$ mA
switching frequency f	max. 5000 Hz
operating temperature range	-25°C ... +80°C
short circuit protection / at current	clocking / min. 250 mA
reverse polarity protection	integrated
dielectric test voltage ac (rms.) U_i	--- V
degree of protection acc. to DIN 60 529	IP67
on/off indication	LED
connection	plug with thread M8x1
housing material	plastics

Applications are inadmissible when safety of persons depends on the function of the device.

SECATEC electronic GmbH reserves the right to change or discontinue these products without notice and does not assume any liability arising by use the product with non-compliance of this specifications.



Schutzvermerk nach DIN 34 beachten		(Zul.Abw.) Allgemeintol. nach DIN ISO 2768-m	Oberfläche nach DIN 3141	Maßstab 1:1 (Werkstoff, Halbzeug) (Rohteil-Nr.) (Modell- oder Gesenk-Nr.)	(Gewicht)
		2008	Datum	Name	
		Bearb.	04.03.	Seifer	
		Gepr.			
				Secatec electronic GmbH Knappenstraße 154 D-57581 Katzwinkel (0049)02741/9460-0 www.secatec.de	
		(Benennung) Zylindersensor ø8mm vollelektr. PNP-Schließer			Blatt
		(Zeichnungsnummer) 72252			Bl.
Änderungsindex	Datum	Name	(Urspr.)	(Ers.f.:)	(Ers.d.:)