



## Technische Daten

13.03.2008

Aufzugschalter  
AC/DC 3-Draht  
88 x 25 x 13,5mm

Bestell-Nr.:
71727
Typ:
MKF25AWAK

Änderungsindex: 001

Schaltausgang	Raster-Umschalter
Schaltleistung	max. 60 W/VA
Schaltspannung	220 V AC/DC
Schaltstrom	max. 1000 mA
Schaltzeit	4,0 ms
Rückfallzeit	0,1 ms
Schaltfrequenz	max. 100 Hz
Lebensdauer, je nach Lastbedingungen	10 <sup>5</sup> bis 10 <sup>6</sup> Schaltungen
Temperaturbereich	-25°C ... +80°C
Schutzart nach DIN 60 529	IP67
Isolationsprüfung AC (eff.) Ui	--- V
Schaltzustandsanzeige	---
Gehäusematerial	Kunststoff
Anschluss	1m PVC-Kabel 3 x 0,75mm <sup>2</sup>

Anwendungen, bei denen die Sicherheit von Personen von der Gerätefunktion abhängt, sind unzulässig!

Technische Änderungen vorbehalten ! SECATEC electronic GmbH übernimmt keine Verantwortung für den Einsatz in Applikationen, die nicht im Einklang mit den auf dem Datenblatt aufgeführten Spezifikationen stehen !



# Your Sensor Partner

SECATEC electronic GmbH  
Knappenstrasse 154  
D-57581 Katzwinkel

phone: +49 2741 9460-0  
fax: +49 2741 8501

mail: info@secatec.de  
web: www.secatec.de

## technical data

13.03.2008

elevator switch

AC/DC 3-wire

88 x 25 x 13,5mm

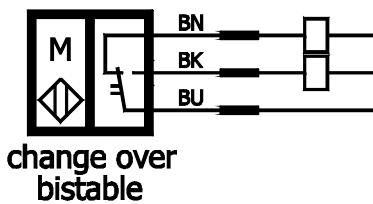
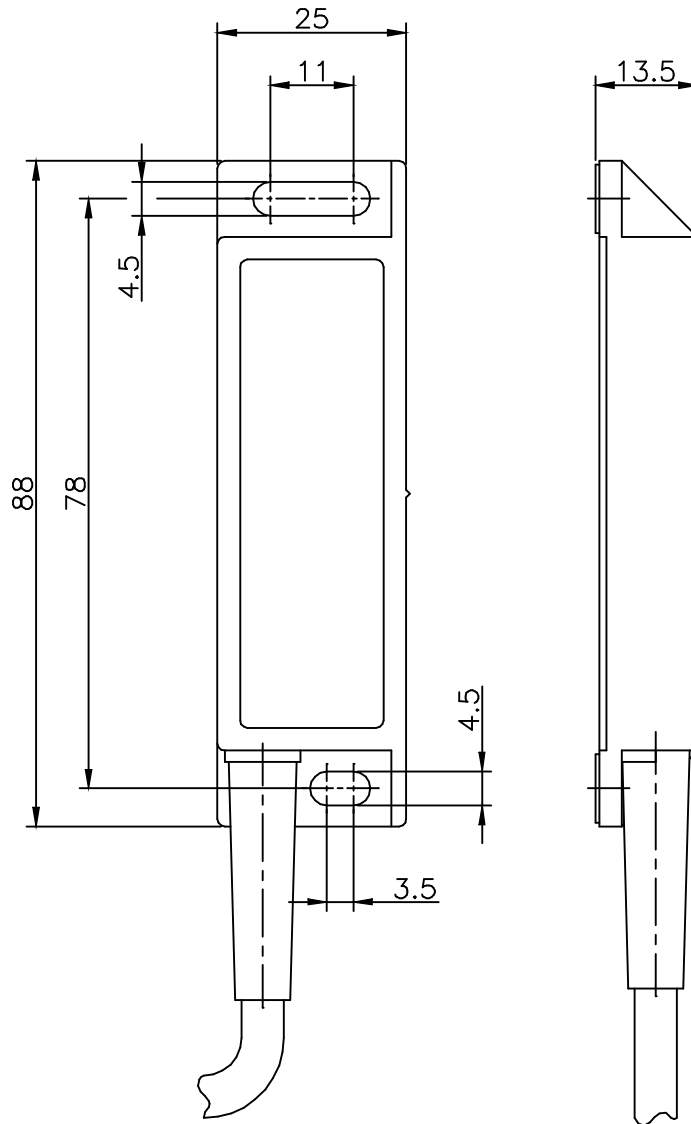
ident-no.:
71727
type:
MKF25AWAK

revision index: 001

output	change over bistable
switching capacity	max. 60 W/VA
switching voltage	220 V AC/DC
switching current	max. 1000 mA
switch on time	4,0 ms
switch off time	0,1 ms
switching frequency	max. 100 Hz
lifetime at nominal load	$10^5$ to $10^6$ operations
operating temperature range	-25°C ... +80°C
degree of protection acc. to DIN 60 529	IP67
dielectric test voltage ac (rms.) $U_i$	- - - V
on/off indication	- - -
housing material	plastics
connection	1m PVC-cable 3 x 0,75mm <sup>2</sup>

Applications are inadmissible when safety of persons depends on the function of the device.

SECATEC electronic GmbH reserves the right to change or discontinue these products without notice and does not assume any liability arising by use the product with non-compliance of this specifications.



Schutzvermerk nach DIN 34 beachten	(Zul.Abw.) Allgemeintol. nach DIN ISO 2768-m	Oberfläche nach DIN 3141	Maßstab 1:1	(Gewicht)
	2008 Datum	Name	(Werkstoff, Halbzeug) (Rohteil-Nr.) (Modell- oder Gesenk-Nr.)	
	Bearb. 03.03.	Seifer	(Benennung)	
	Gepr.		Reed-Magnetschalter 88x25x13,5mm Umschalter-Raster	
		 <b>Secatec electronic GmbH</b> Knappenstraße 154 D-57581 Katzwinkel (0049)02741/9460-0 www.secatec.de	(Zeichnungsnummer)	Blatt
			71727	
Änderungsindex	Datum	Name (Urspr.)	(Ers.f.:	(Ers.d.: