

Technische Daten

20.09.2011

Aufzugshalter
AC/DC 3-Draht
ø13mm / PG9

Bestell-Nr.:
71657
Typ:
MKR13AWAK

Änderungsindex: 003

Schaltausgang	Raster-Umschalter
Schaltleistung	max. 60 W/VA
Schaltspannung	220 V AC/DC
Schaltstrom	max. 1000 mA
Schaltzeit	4,0 ms
Rückfallzeit	0,1 ms
Schaltfrequenz	max. 100 Hz
Lebensdauer, je nach Lastbedingungen	10 ⁵ bis 10 ⁶ Schaltungen
Temperaturbereich	-25°C ... +80°C
Schutzart nach DIN 60 529	IP67
Isolationsprüfung AC (eff.) Ui	2000 V
Schaltzustandsanzeige	- - -
Gehäusematerial	Kunststoff
Anschluss	1m PVC-Kabel 3 x 0,75mm ²

Anwendungen, bei denen die Sicherheit von Personen von der Gerätefunktion abhängt, sind unzulässig!

Technische Änderungen vorbehalten ! *SECATEC electronic GmbH* übernimmt keine Verantwortung für den Einsatz in Applikationen, die nicht im Einklang mit den auf dem Datenblatt aufgeführten Spezifikationen stehen !

technical data

20.09.2011

elevator switch
AC/DC 3-wire
ø13mm / PG9

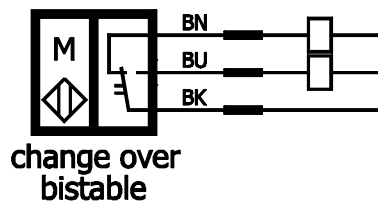
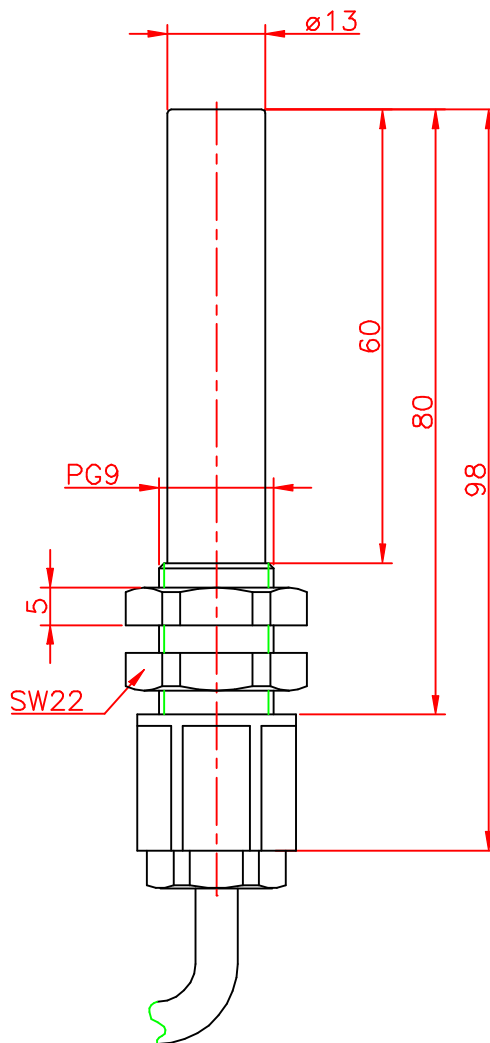
ident-no.:
71657
type:
MKR13AWAK

revision index: 003

output	change over bistable
switching capacity	max. 60 W/VA
switching voltage	220 V AC/DC
switching current	max. 1000 mA
switch on time	4,0 ms
switch off time	0,1 ms
switching frequency	max. 100 Hz
lifetime at nominal load	10 ⁵ to 10 ⁶ operations
operating temperature range	-25°C ... +80°C
degree of protection acc. to DIN 60 529	IP67
dielectric test voltage ac (rms.) Ui	2000 V
on/off indication	- - -
housing material	plastics
connection	1m PVC-cable 3 x 0,75mm ²

Applications are inadmissible when safety of persons depends on the function of the device.

SECATEC electronic GmbH reserves the right to change or discontinue these products without notice and does not assume any liability arising by use the product with non-compliance of this specifications.



Schutzvermerk nach DIN 34 beachten	(Zul.Abw.) Allgemeintol. nach DIN ISO 2768-m	Oberfläche nach DIN 3141	Maßstab 1:1 (Werkstoff, Halbzeug) (Rohteil-Nr.) (Modell- oder Gesenk-Nr.)	(Gewicht)	
	2008 Bearb. Gepr.	Datum 03.03.	Name Seifer	(Benennung) Reed-Magnetschalter PG7 Umschalter-Raster	
		 Secatec electronic GmbH Knappenstraße 154 D-57581 Katzwinkel (0049)02741/9460-0 www.secatec.de	(Zeichnungsnummer) 71657	Blatt	Bl. Bl.
Änderungsindex	Datum		Name (Urspr.)	(Ers.f.:)	