

Technische Daten

13.03.2008

Reed-Magnetschalter

AC/DC 2-Draht

104 x 52 x 45mm

Bestell-Nr.:
71113
Typ:
MGF40ORAA

Änderungsindex: 001

Schaltausgang	Raster
Schaltleistung	max. 80 W/VA
Schaltspannung	250 V AC/DC
Schaltstrom	max. 1300 mA
Schaltzeit	3,5 ms
Rückfallzeit	0,2 ms
Schaltfrequenz	max. 100 Hz
Lebensdauer, je nach Lastbedingungen	10 ⁵ bis 10 ⁶ Schaltungen
Temperaturbereich	-25°C ... +80°C
Schutzart nach DIN 60 529	IP67
Isolationsprüfung AC (eff.) Ui	2000 V
Schaltzustandsanzeige	- - -
Gehäusematerial	Aluminium-Druckguß
Anschluss	Anschlußraum

Anwendungen, bei denen die Sicherheit von Personen von der Gerätefunktion abhängt, sind unzulässig!

Technische Änderungen vorbehalten ! SECATEC electronic GmbH übernimmt keine Verantwortung für den Einsatz in Applikationen, die nicht im Einklang mit den auf dem Datenblatt aufgeführten Spezifikationen stehen !



Your Sensor Partner

SECATEC electronic GmbH
Knappenstrasse 154
D-57581 Katzwinkel

phone: +49 2741 9460-0
fax: +49 2741 8501

mail: info@secatec.de
web: www.secatec.de

technical data

13.03.2008

reed-magnetic switch

AC/DC 2-wire

104 x 52 x 45mm

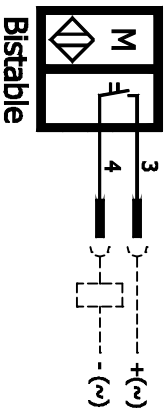
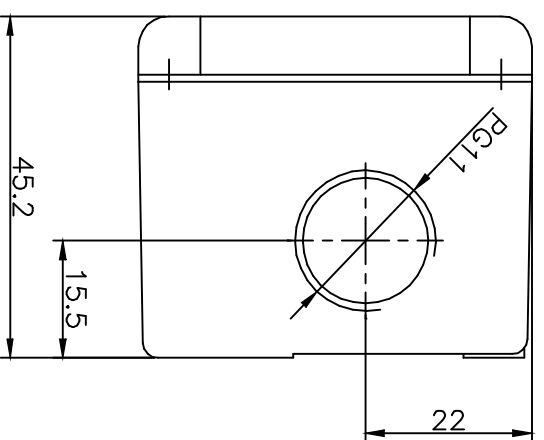
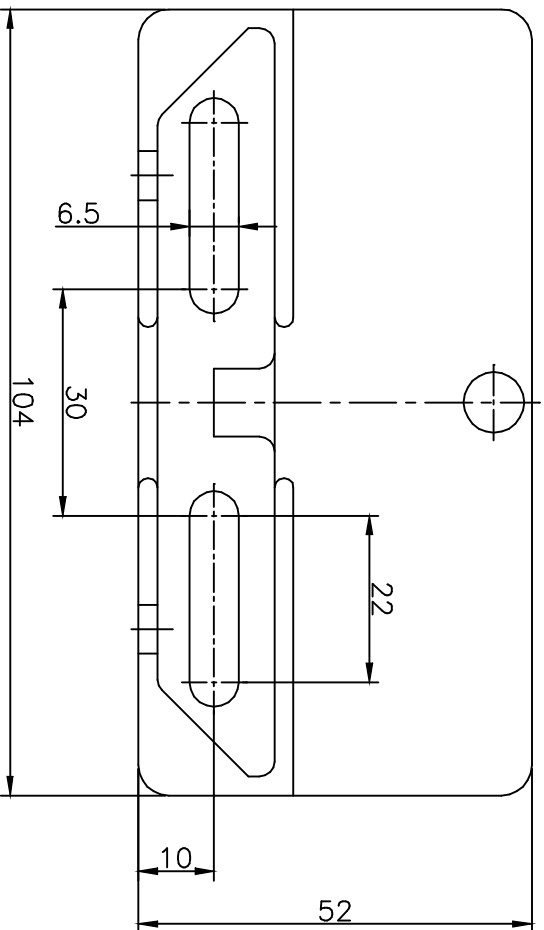
ident-no.:
71113
type:
MGF40ORAA

revision index: 001

output	bistable (locking switch)
switching capacity	max. 80 W/VA
switching voltage	250 V AC/DC
switching current	max. 1300 mA
switch on time	3,5 ms
switch off time	0,2 ms
switching frequency	max. 100 Hz
lifetime at nominal load	10^5 to 10^6 operations
operating temperature range	-25°C ... +80°C
degree of protection acc. to DIN 60 529	IP67
dielectric test voltage ac (rms.) U_i	2000 V
on/off indication	- - -
housing material	aluminium diecasting
connection	connector box

Applications are inadmissible when safety of persons depends on the function of the device.

SECATEC electronic GmbH reserves the right to change or discontinue these products without notice and does not assume any liability arising by use the product with non-compliance of this specifications.



Schutzvermerk nach
DIN 34 beachten

(Zul.Abw.)	Oberfläche	Maßstab	1:1	(Gewicht)
Allgemeintol. nach DIN ISO 2768-m	nach DIN	(Werkstoff, Halbzeug)		
2008	Datum	31 41		
Bepr. 03.03.	Seifer	(Modell- oder Gesenk-Nr.)		
(Benennung)				

Reed-Magnetschalter
104x52x45mm Raster

Secotec
electronic GmbH
Kraggenstraße 154
D-57581 Katzwinkel
(0049)227415460-0
www.secotec.de

(Zeichnungsnummer)
71113



Blatt

Bl.

Anderungsindex Datum Name (Urspr.) (Ers.f.) (Ers.d.)