

Technische Daten

28.02.2011

Reed-Magnetschalter

AC/DC 3-Draht

104 x 52 x 45mm

Bestell-Nr.:
71094
Typ:
MGF40OUAA

Änderungsindex: 002

Schaltausgang	Umschalter
Schaltleistung	max. 60 W/VA
Schaltspannung	250 V AC/DC
Schaltstrom	max. 1000 mA
Schaltzeit	4,0 ms
Rückfallzeit	0,15 ms
Schaltfrequenz	max. 100 Hz
Lebensdauer, je nach Lastbedingungen	10 ⁵ bis 10 ⁶ Schaltungen
Temperaturbereich	-25°C ... +80°C
Schutzart nach DIN 60 529	IP67
Isolationsprüfung AC (eff.) Ui	2500 V
Schaltzustandsanzeige	- - -
Gehäusematerial	Aluminium-Druckguß
Anschluss	Anschlußraum

Anwendungen, bei denen die Sicherheit von Personen von der Gerätefunktion abhängt, sind unzulässig!

Technische Änderungen vorbehalten ! SECATEC electronic GmbH übernimmt keine Verantwortung für den Einsatz in Applikationen, die nicht im Einklang mit den auf dem Datenblatt aufgeführten Spezifikationen stehen !



Your Sensor Partner

SECATEC electronic GmbH
Knappenstrasse 154
D-57581 Katzwinkel

phone: +49 2741 9460-0
fax: +49 2741 8501

mail: info@secatec.de
web: www.secatec.de

technical data

28.02.2011

reed-magnetic switch

AC/DC 3-wire

104 x 52 x 45mm

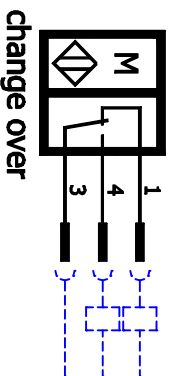
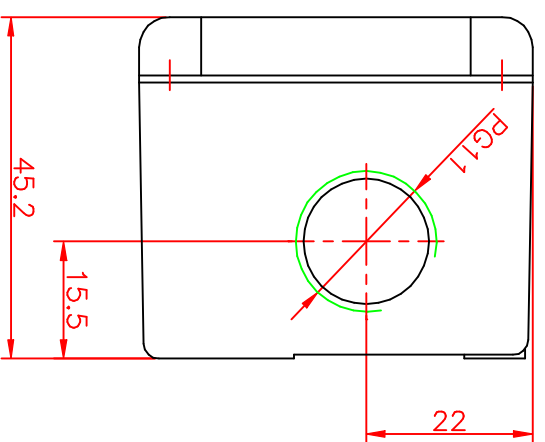
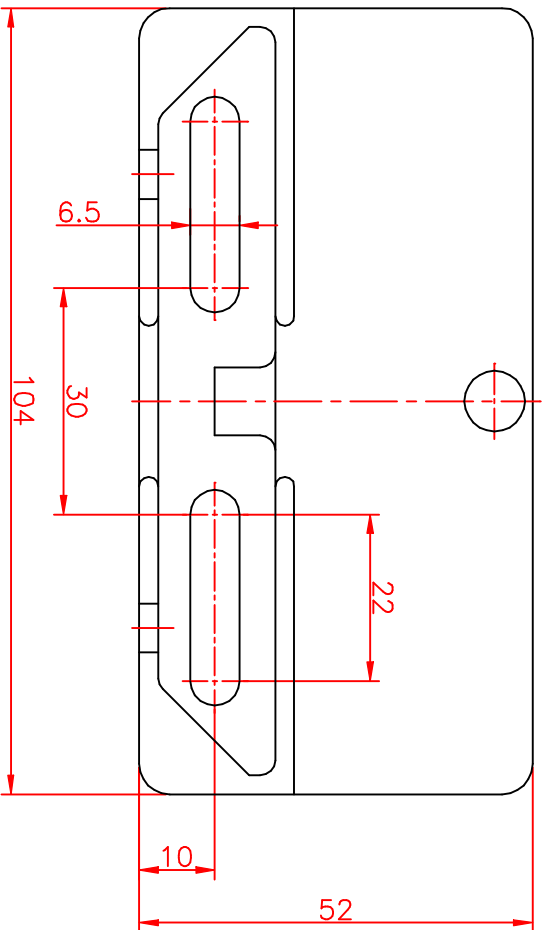
ident-no.:
71094
type:
MGF40OUAA

revision index: 002


output	change over
switching capacity	max. 60 W/VA
switching voltage	250 V AC/DC
switching current	max. 1000 mA
switch on time	4,0 ms
switch off time	0,15 ms
switching frequency	max. 100 Hz
lifetime at nominal load	10 ⁵ to 10 ⁶ operations
operating temperature range	-25°C ... +80°C
degree of protection acc. to DIN 60 529	IP67
dielectric test voltage ac (rms.) Ui	2500 V
on/off indication	- - -
housing material	aluminium diecasting
connection	connector box

Applications are inadmissible when safety of persons depends on the function of the device.

SECATEC electronic GmbH reserves the right to change or discontinue these products without notice and does not assume any liability arising by use the product with non-compliance of this specifications.



change over

Schutzvermerk nach DIN 34 beachten		(Zul. Abw.) Allgemeintol. nach DIN ISO 2768-m	Oberflächennach DIN 3141	Maßstab 1:1	(Gewicht)
Anderungsindex	Datum	Name (Urspr.)	Name	(Benennung)	
		2008	Datum	Reed-Magnetschalter	
		Bearb. 03.03.	Seifer	104x52x45mm Umschalter	
 Secatec electronic GmbH Krappenstraße 154 D-57581 Katzwinkel (0049)027419460-0 www.secatec.de			(Zeichnungsnummer)	Blatt	
				71094	Bl.
				(Ers.f.::)	(Ers.d.::)

