

Technische Daten

28.02.2011

Reed-Magnetschalter

AC/DC 3-Draht

M18 x 1

Bestell-Nr.:
70284
Typ:
MMG18OUAK

Änderungsindex: 003

Schaltausgang	Umschalter
Schaltleistung	max. 60 W/VA
Schaltspannung	250 V AC/DC
Schaltstrom	max. 1000 mA
Schaltzeit	4,5 ms
Rückfallzeit	7,0 ms
Schaltfrequenz	max. 100 Hz
Lebensdauer, je nach Lastbedingungen	10 ⁵ bis 10 ⁶ Schaltungen
Temperaturbereich	-25°C ... +80°C
Schutzart nach DIN 60 529	IP67
Isolationsprüfung AC (eff.) Ui	2500 V
Schaltzustandsanzeige	- - -
Gehäusematerial	Messing, vernickelt
Anschluss	1m PVC-Kabel 3 x 0,75mm ²
Anzugsdrehmoment	max. 30,0 Nm

Anwendungen, bei denen die Sicherheit von Personen von der Gerätefunktion abhängt, sind unzulässig!

Technische Änderungen vorbehalten ! SECATEC electronic GmbH übernimmt keine Verantwortung für den Einsatz in Applikationen, die nicht im Einklang mit den auf dem Datenblatt aufgeführten Spezifikationen stehen !



Your Sensor Partner

SECATEC electronic GmbH
Knappenstrasse 154
D-57581 Katzwinkel

phone: +49 2741 9460-0
fax: +49 2741 8501

mail: info@secatec.de
web: www.secatec.de

technical data

28.02.2011

reed-magnetic switch

AC/DC 3-wire

M18 x 1

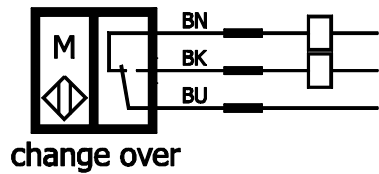
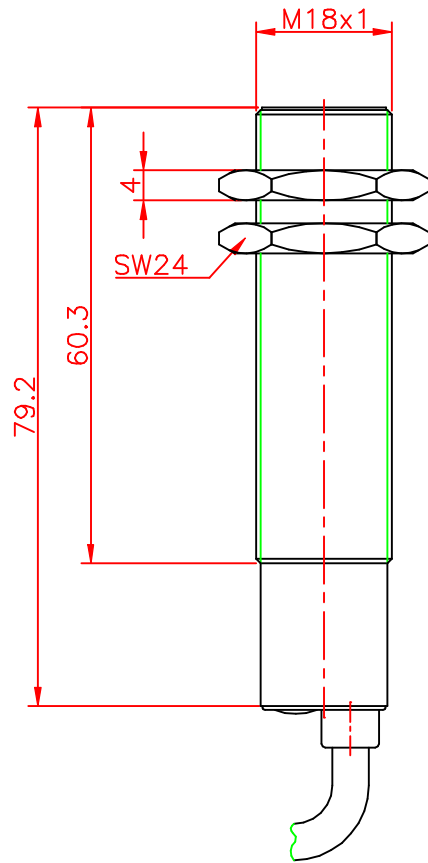
ident-no.:
70284
type:
MMG18OUAK

revision index: 003

output	change over
switching capacity	max. 60 W/VA
switching voltage	250 V AC/DC
switching current	max. 1000 mA
switch on time	4,5 ms
switch off time	7,0 ms
switching frequency	max. 100 Hz
lifetime at nominal load	10^5 to 10^6 operations
operating temperature range	-25°C ... +80°C
degree of protection acc. to DIN 60 529	IP67
dielectric test voltage ac (rms.) U_i	2500 V
on/off indication	- - -
housing material	brass, nickel plated
connection	1m PVC-cable 3 x 0,75mm ²
fixing torque	max. 30,0 Nm

Applications are inadmissible when safety of persons depends on the function of the device.

SECATEC electronic GmbH reserves the right to change or discontinue these products without notice and does not assume any liability arising by use the product with non-compliance of this specifications.



Schutzvermerk nach DIN 34 beachten	(Zul.Abw.) Allgemeintol. nach DIN ISO 2768-m	Oberfläche nach DIN 3141	Maßstab 1:1 (Werkstoff, Halbzeug) (Rohteil-Nr.) (Modell- oder Gesenk-Nr.)	(Gewicht)
	2008 Bearb. Gepr.	Datum 03.03. Name Seifer	(Benennung) Reed-Magnetschalter M18x1 Umschalter	Blatt
	 Secatec electronic GmbH Knappenstraße 154 D-57581 Katzwinkel (0049)02741/9460-0 www.secatec.de		(Zeichnungsnummer) 70284	Bl. Bl.
Änderungsindex	Datum	Name (Urspr.)	(Ers.f.:)	(Ers.d.:)