

## Technische Daten

13.03.2008

Induktiver Näherungsschalter

AC/DC 2-Draht

Sn 5 mm bündig M18 x 1

|              |
|--------------|
| Bestell-Nr.: |
| 67548        |
| Typ:         |
| IMG18BEAK    |

Änderungsindex: 002

|   |  |
|---|--|
| Bemessungsschaltabstand Sn / Einbauart    | 5 mm / bündig                            |
| Gesicherter Schaltabstand Sa              | ≤ 4 mm                                   |
| Realschaltabstand Sr mit Schaltfahne St37 | 4,5 - 5,5 mm                             |
| Reduktionsfaktoren, legierungsabhängig    | Ms 0,45 x Sn / Al 0,4 x Sn / Cu 0,3 x Sn |
| Wiederholgenauigkeit R                    | ≤ 0,1 x Sr                               |
| Hysterese H                               | ≤ 15 %                                   |
| Betriebsspannung UB                       | 20...250 V AC/DC                         |
| Leerlaufstrom Io                          | ≤ --- mA                                 |
| Bemessungsbetriebsstrom Ie                | max. 200 mA                              |
| Spannungsabfall Ud                        | ≤ 5 V bei Ie = 200 mA                    |
| Schaltfrequenz f                          | max. 30/800 Hz                           |
| Temperaturbereich                         | -25°C ... +70°C                          |
| Schaltausgang                             | AC/DC-Öffner                             |
| Kurzschlussfestigkeit / Ansprechwert      | --- / min. --- mA                        |
| Verpolschutz                              | ---                                      |
| Normenkonformität / EMV                   | EN 60947-5-2                             |
| Isolationsprüfung AC (eff.) Ui            | 2000 V                                   |
| Schutzart nach DIN 60 529                 | IP67                                     |
| Schaltzustandsanzeige                     | LED                                      |
| Anschluss                                 | 2m PVC-Kabel<br>3 x 0,5mm <sup>2</sup>   |
| Gehäusematerial                           | Messing, vernickelt                      |
| Anzugsdrehmoment                          | max. 30 Nm                               |

Anwendungen, bei denen die Sicherheit von Personen von der Gerätefunktion abhängt, sind unzulässig!

Technische Änderungen vorbehalten ! SECATEC electronic GmbH übernimmt keine Verantwortung für den Einsatz in Applikationen, die nicht im Einklang mit den auf dem Datenblatt aufgeführten Spezifikationen stehen !



# Your Sensor Partner

SECATEC electronic GmbH  
Knappenstrasse 154  
D-57581 Katzwinkel

phone: +49 2741 9460-0  
fax: +49 2741 8501

mail: info@secatec.de  
web: www.secatec.de

## technical data

13.03.2008

inductive proximity switch

AC/DC 2-wire

Sn 5 mm flush M18 x 1

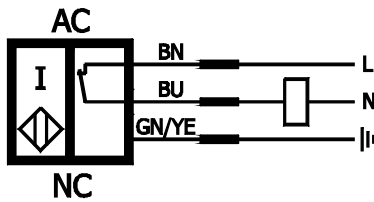
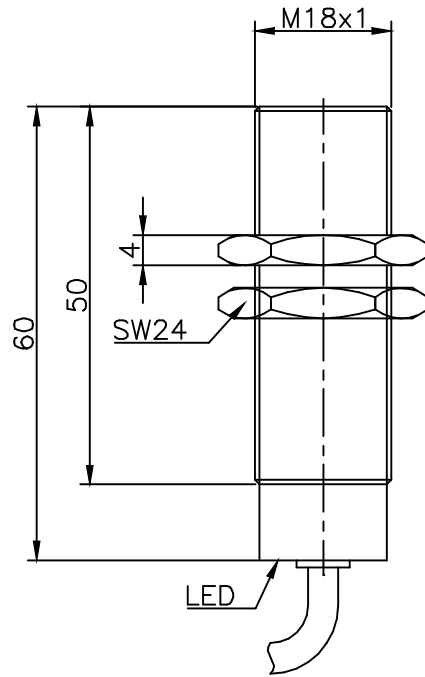
|            |
|------------|
| ident-no.: |
| 67548      |
| type:      |
| IMG18BEAK  |

revision index: 002

|   |  |
|---|--|
| rated operating distance Sn / mounting            | 5 mm / flush                             |
| assured operating distance Sa                     | ≤ 4 mm                                   |
| real switching distance Sr / standard target St37 | 4,5 - 5,5 mm                             |
| reduction factors, dependent on alloy             | Ms 0,45 x Sn / Al 0,4 x Sn / Cu 0,3 x Sn |
| repeat accuracy R                                 | ≤ 0,1 x Sr                               |
| differential travel H                             | ≤ 15 %                                   |
| supply voltage UB                                 | 20...250 V AC/DC                         |
| no-load supply current Io                         | ≤ - - - mA                               |
| rated operational current Ie                      | max. 200 mA                              |
| voltage drop Ud                                   | ≤ 5 V at Ie = 200 mA                     |
| switching frequency f                             | max. 30/800 Hz                           |
| operating temperature range                       | -25°C ... +70°C                          |
| output  | AC/DC-NC                                 |
| short circuit protection / at current             | - - - / min. - - - mA                    |
| reverse polarity protection                       | - - -                                    |
| norm conformity / EMC                             | EN 60947-5-2                             |
| dielectric test voltage ac (rms.) Ui              | 2000 V                                   |
| degree of protection acc. to DIN 60 529           | IP67                                     |
| on/off indication                                 | LED                                      |
| connection  | 2m PVC-cable<br>3 x 0,5mm <sup>2</sup>   |
| housing material                                  | brass, nickel plated                     |
| fixing torque                                     | max. 30 Nm                               |

Applications are inadmissible when safety of persons depends on the function of the device.

SECATEC electronic GmbH reserves the right to change or discontinue these products without notice and does not assume any liability arising by use the product with non-compliance of this specifications.



|                                       |   |                                |             |  |           |
|---------------------------------------|---|--------------------------------|-------------|--|-----------|
| Schutzvermerk nach<br>DIN 34 beachten | (Zul.Abw.)<br>Allgemeintol.<br>nach DIN ISO 2768-m  | Oberfläche<br>nach DIN<br>3141 | Maßstab 1:1 | (Gewicht)                              |           |
|                                       | 2008  | Datum                          | Name        | (Benennung)                            |           |
|                                       | Bearb.  | 26.02.                         | Seifer      | Induktiver Sensor<br>M18x1 Sn=5mm bdg. |           |
|                                       | Gepr.   |                                |             |  |           |
|                                       |  <b>Secatec<br/>electronic GmbH</b><br>Knappenstraße 154<br>D-57581 Katzwinkel<br>(0049)02741/9460-0<br>www.secatec.de |                                |             | (Zeichnungsnummer)                     | Blatt     |
|                                       |   |                                |             | 67548                                  | Bl.       |
| Änderungsindex                        | Datum   | Name                           | (Urspr.)    | (Ers.f.:)                              | (Ers.d.:) |