

Technische Daten

13.03.2008

Induktiver Näherungsschalter

AC/DC 2-Draht

Sn 5 mm bündig M18 x 1

Bestell-Nr.:
67547
Typ:
IMG18BFAK

Änderungsindex: 002

Bemessungsschaltabstand Sn / Einbauart	5 mm / bündig
Gesicherter Schaltabstand Sa	≤ 4 mm
Realschaltabstand Sr mit Schaltfahne St37	4,5 - 5,5 mm
Reduktionsfaktoren, legierungsabhängig	Ms 0,45 x Sn / Al 0,4 x Sn / Cu 0,3 x Sn
Wiederholgenauigkeit R	≤ 0,1 x Sr
Hysterese H	≤ 15 %
Betriebsspannung UB	20...250 V AC/DC
Leerlaufstrom Io	≤ --- mA
Bemessungsbetriebsstrom Ie	max. 200 mA
Spannungsabfall Ud	≤ 5 V bei Ie = 200 mA
Schaltfrequenz f	max. 30/800 Hz
Temperaturbereich	-25°C ... +70°C
Schaltausgang	AC/DC-Schließer
Kurzschlussfestigkeit / Ansprechwert	--- / min. --- mA
Verpolschutz	---
Normenkonformität / EMV	EN 60947-5-2
Isolationsprüfung AC (eff.) Ui	2000 V
Schutzart nach DIN 60 529	IP67
Schaltzustandsanzeige	LED
Anschluss	2m PVC-Kabel 3 x 0,5mm ²
Gehäusematerial	Messing, vernickelt
Anzugsdrehmoment	max. 30 Nm

Anwendungen, bei denen die Sicherheit von Personen von der Gerätefunktion abhängt, sind unzulässig!

Technische Änderungen vorbehalten ! SECATEC electronic GmbH übernimmt keine Verantwortung für den Einsatz in Applikationen, die nicht im Einklang mit den auf dem Datenblatt aufgeführten Spezifikationen stehen !



Your Sensor Partner

SECATEC electronic GmbH
Knappenstrasse 154
D-57581 Katzwinkel

phone: +49 2741 9460-0
fax: +49 2741 8501

mail: info@secatec.de
web: www.secatec.de

technical data

13.03.2008

inductive proximity switch

AC/DC 2-wire

Sn 5 mm flush M18 x 1

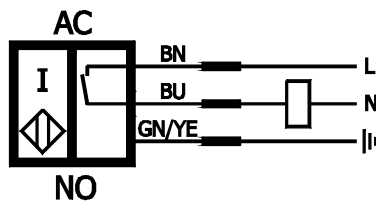
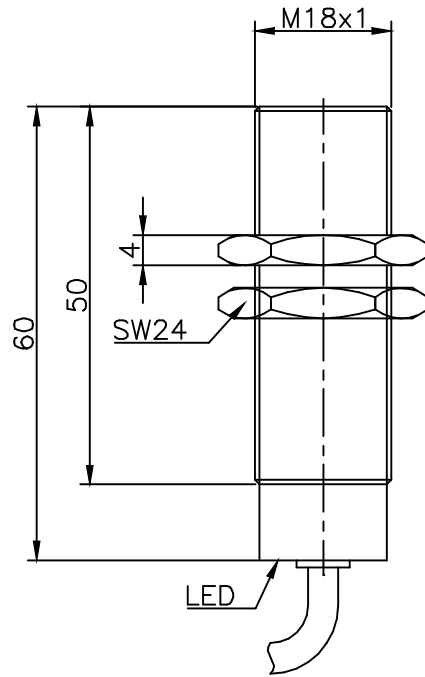
ident-no.:
67547
type:
IMG18BFAK

revision index: 002

rated operating distance Sn / mounting	5 mm / flush
assured operating distance Sa	≤ 4 mm
real switching distance Sr / standard target St37	4,5 - 5,5 mm
reduction factors, dependent on alloy	Ms 0,45 x Sn / Al 0,4 x Sn / Cu 0,3 x Sn
repeat accuracy R	≤ 0,1 x Sr
differential travel H	≤ 15 %
supply voltage UB	20...250 V AC/DC
no-load supply current Io	≤ - - - mA
rated operational current Ie	max. 200 mA
voltage drop Ud	≤ 5 V at Ie = 200 mA
switching frequency f	max. 30/800 Hz
operating temperature range	-25°C ... +70°C
output	AC/DC-NO
short circuit protection / at current	- - - / min. - - - mA
reverse polarity protection	- - -
norm conformity / EMC	EN 60947-5-2
dielectric test voltage ac (rms.) Ui	2000 V
degree of protection acc. to DIN 60 529	IP67
on/off indication	LED
connection	2m PVC-cable 3 x 0,5mm ²
housing material	brass, nickel plated
fixing torque	max. 30 Nm

Applications are inadmissible when safety of persons depends on the function of the device.

SECATEC electronic GmbH reserves the right to change or discontinue these products without notice and does not assume any liability arising by use the product with non-compliance of this specifications.



Schutzvermerk nach DIN 34 beachten	(Zul.Abw.) Allgemeintol. nach DIN ISO 2768-m	Oberfläche nach DIN 3141	Maßstab 1:1	(Gewicht)
	2008	Datum	Name	(Benennung)
	Bearb.	26.02.	Seifer	Induktiver Sensor M18x1 Sn=5mm bdg.
	Gepr.			
	 Secatec electronic GmbH Knappenstraße 154 D-57581 Katzwinkel (0049)02741/9460-0 www.secatec.de			(Zeichnungsnummer)
				67547
Änderungsindex	Datum	Name	(Urspr.)	(Ers.f.:)
				(Ers.d.:)
				Blatt
				Bl.