

Technische Daten

13.03.2008

Induktiver Näherungsschalter

DC 3-Draht

Sn 15 mm nicht bündig 112 x 40 x 40mm

Bestell-Nr.:
62777
Typ:
IKE40NDDA

Änderungsindex: 001

Bemessungsschaltabstand Sn / Einbauart	15 mm / nicht bündig
Gesicherter Schaltabstand Sa	≤ 12 mm
Realschaltabstand Sr mit Schaltfahne St37	13,5 - 16,5 mm
Reduktionsfaktoren, legierungsabhängig	Ms 0,45 x Sn / Al 0,4 x Sn / Cu 0,3 x Sn
Wiederholgenauigkeit R	≤ 0,1 x Sr
Hysterese H	1 - 20 %
Betriebsspannung UB	10 - 30 V DC
Leerlaufstrom Io	≤ 10 mA
Bemessungsbetriebsstrom Ie	max. 400 mA
Spannungsabfall Ud	≤ 3,5 V bei Ie = 400 mA
Schaltfrequenz f	max. 100 Hz
Temperaturbereich	-25°C ... +70°C
Schaltausgang	NPN-Schließer
Kurzschlussfestigkeit / Ansprechwert	taktend / min. 450 mA
Verpolschutz	integriert
Normenkonformität / EMV	EN 60947-5-2
Anwählen der Schaltfläche:	Alu-Deckel abschrauben, mit darunterliegendem Dippschalter eine Schaltfläche entsprechend anwählen.
Isolationsprüfung AC (eff.) Ui	- - - V
Schutzart nach DIN 60 529	IP67
Schaltzustandsanzeige	LED
Anschluss	Anschlußraum
Gehäusematerial	Kunststoff
Anzugsdrehmoment	max. - - - Nm

Anwendungen, bei denen die Sicherheit von Personen von der Gerätefunktion abhängt, sind unzulässig!

Technische Änderungen vorbehalten ! SECATEC electronic GmbH übernimmt keine Verantwortung für den Einsatz in Applikationen, die nicht im Einklang mit den auf dem Datenblatt aufgeführten Spezifikationen stehen !



Your Sensor Partner

SECATEC electronic GmbH
Knappenstrasse 154
D-57581 Katzwinkel

phone: +49 2741 9460-0
fax: +49 2741 8501

mail: info@secatec.de
web: www.secatec.de

technical data

13.03.2008

inductive proximity switch

DC 3-wire

Sn 15 mm non flush 112 x 40 x 40mm

ident-no.:
62777
type:
IKE40NDDA

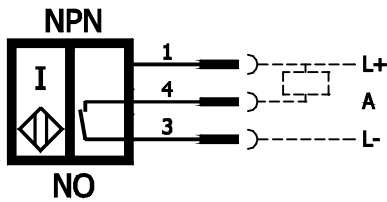
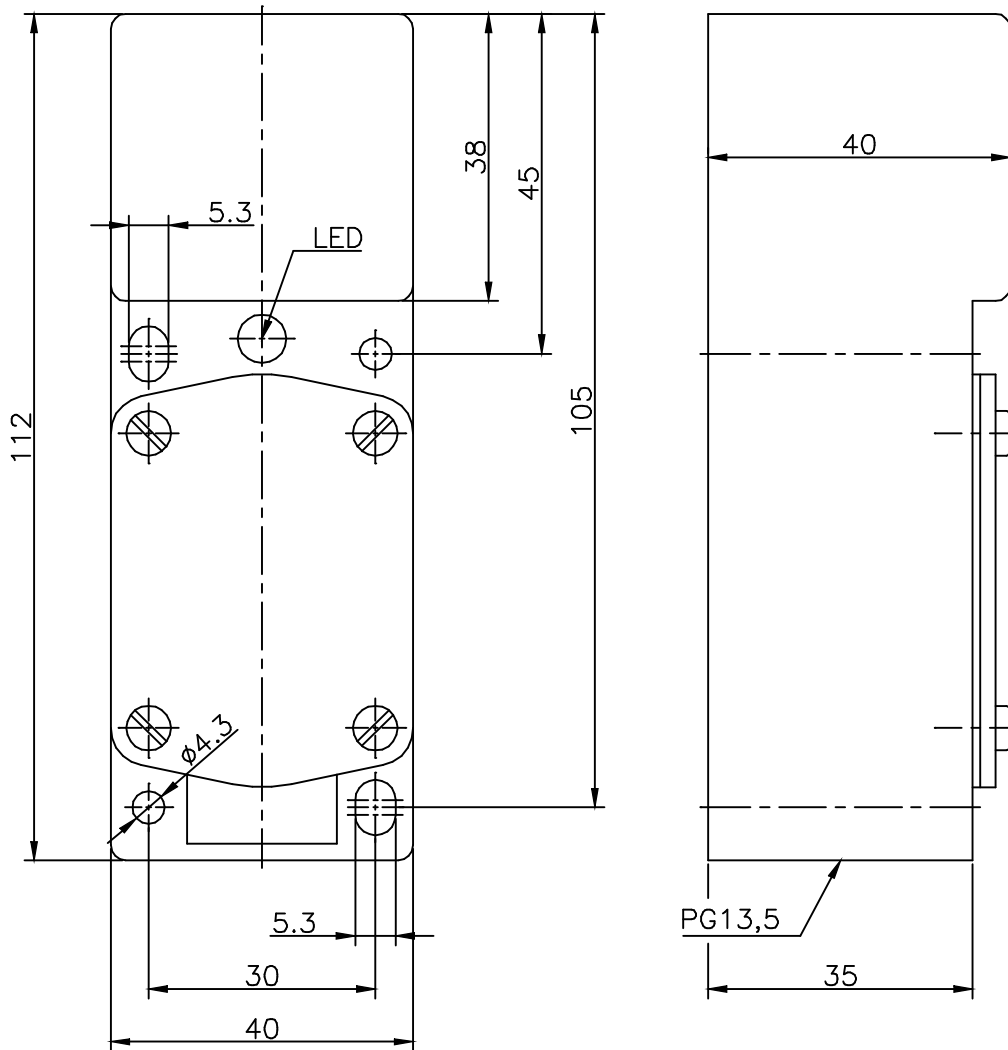
revision index: 001


rated operating distance Sn / mounting	15 mm / non flush
assured operating distance Sa	≤ 12 mm
real switching distance Sr / standard target St37	13,5 - 16,5 mm
reduction factors, dependent on alloy	Ms 0,45 x Sn / Al 0,4 x Sn / Cu 0,3 x Sn
repeat accuracy R	≤ 0,1 x Sr
differential travel H	1 - 20 %
supply voltage UB	10 - 30 V DC
no-load supply current Io	≤ 10 mA
rated operational current Ie	max. 400 mA
voltage drop Ud	≤ 3,5 V at Ie = 400 mA
switching frequency f	max. 100 Hz
operating temperature range	-25°C ... +70°C
output	NPN-NO
short circuit protection / at current	clocking / min. 450 mA
reverse polarity protection	integrated
norm conformity / EMC	EN 60947-5-2
Selecting of the command button	To screw off Alu lids, to select a command button correspondingly with subordinate dipping-switch.
dielectric test voltage ac (rms.) Ui	- - - V
degree of protection acc. to DIN 60 529	IP67
on/off indication	LED
connection	connector box
housing material	plastics
fixing torque	max. - - - Nm

Applications are inadmissible when safety of persons depends on the function of the device.

SECATEC electronic GmbH reserves the right to change or discontinue these products without notice and does not assume any liability arising by use the product with non-compliance of this specifications.

Schaltfläche 4-fach wählbar
switching area 4-fold to choose



Schutzvermerk nach DIN 34 beachten	(Zul.Abw.) Allgemeintol. nach DIN ISO 2768-m	Oberfläche nach DIN 3141	Maßstab 1:1	(Gewicht)	
	2008	Datum	Name	(Benennung)	
	Bearb.	26.02.	Seifer	Induktiver Sensor 40x40x112mm Sn=15mm nbdg.	
	Gepr.				
	 Secatec electronic GmbH Knappenstraße 154 D-57581 Katzwinkel (0049)02741/9460-0 www.secatec.de			(Zeichnungsnummer)	Blatt
				62777	Bl.
Änderungsindex	Datum	Name	(Urspr.)	(Ers.f.:	(Ers.d.: