

Technische Daten

13.03.2008

Induktiver Näherungsschalter

DC 3-Draht

Sn 2 mm nicht bündig ø6,5mm

Bestell-Nr.:
14132
Typ:
ISR06NBDS

Änderungsindex: 002

Bemessungsschaltabstand Sn / Einbauart	2 mm / nicht bündig
Gesicherter Schaltabstand Sa	≤ 1,6 mm
Realschaltabstand Sr mit Schaltfahne St37	1,8 - 2,2mm
Reduktionsfaktoren, legierungsabhängig	Ms 0,45 x Sn / Al 0,4 x Sn / Cu 0,3 x Sn
Wiederholgenauigkeit R	≤ 0,1 x Sr
Hysterese H	1 - 20 %
Betriebsspannung UB	10 - 30 V DC
Leerlaufstrom Io	≤ 10 mA
Bemessungsbetriebsstrom Ie	max. 150 mA
Spannungsabfall Ud	≤ 3,5 V bei Ie = 150 mA
Schaltfrequenz f	max. 800 Hz
Temperaturbereich	-25°C ... +70°C
Schaltausgang	PNP-Schließer
Kurzschlussfestigkeit / Ansprechwert	taktend / min. 180 mA
Verpolschutz	integriert
Normenkonformität / EMV	EN 60947-5-2
Isolationsprüfung AC (eff.) Ui	500 V
Schutzart nach DIN 60 529	IP67
Schaltzustandsanzeige	LED
Anschluss	Schraubstecker M8x1
Gehäusematerial	Edelstahl
Anzugsdrehmoment	max. - - - Nm

Anwendungen, bei denen die Sicherheit von Personen von der Gerätefunktion abhängt, sind unzulässig!

Technische Änderungen vorbehalten ! SECATEC electronic GmbH übernimmt keine Verantwortung für den Einsatz in Applikationen, die nicht im Einklang mit den auf dem Datenblatt aufgeführten Spezifikationen stehen !



Your Sensor Partner

SECATEC electronic GmbH
Knappenstrasse 154
D-57581 Katzwinkel

phone: +49 2741 9460-0
fax: +49 2741 8501

mail: info@secatec.de
web: www.secatec.de

technical data

13.03.2008

inductive proximity switch

DC 3-wire

Sn 2 mm non flush $\varnothing 6,5\text{mm}$

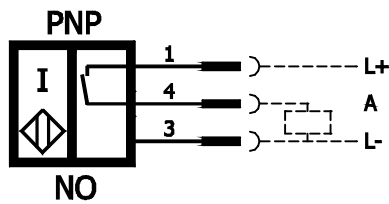
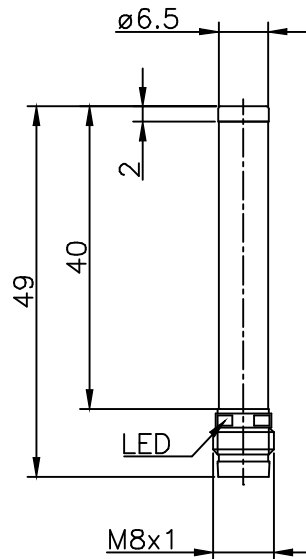
ident-no.:
14132
type:
ISR06NBDS

revision index: 002

rated operating distance Sn / mounting	2 mm / non flush
assured operating distance Sa	$\leq 1,6 \text{ mm}$
real switching distance Sr / standard target St37	1,8 - 2,2 mm
reduction factors, dependent on alloy	Ms 0,45 x Sn / Al 0,4 x Sn / Cu 0,3 x Sn
repeat accuracy R	$\leq 0,1 \text{ x Sr}$
differential travel H	1 - 20 %
supply voltage UB	10 - 30 V DC
no-load supply current Io	$\leq 10 \text{ mA}$
rated operational current Ie	max. 150 mA
voltage drop Ud	$\leq 3,5 \text{ V at } I_e = 150 \text{ mA}$
switching frequency f	max. 800 Hz
operating temperature range	-25°C ... +70°C
output	PNP-NO
short circuit protection / at current	clocking / min. 180 mA
reverse polarity protection	integrated
norm conformity / EMC	EN 60947-5-2
dielectric test voltage ac (rms.) Ui	500 V
degree of protection acc. to DIN 60 529	IP67
on/off indication	LED
connection	plug with thread M8x1
housing material	stainless steel
fixing torque	max. - - - Nm

Applications are inadmissible when safety of persons depends on the function of the device.

SECATEC electronic GmbH reserves the right to change or discontinue these products without notice and does not assume any liability arising by use the product with non-compliance of this specifications.



Schutzvermerk nach DIN 34 beachten	(Zul.Abw.) Allgemeintol. nach DIN ISO 2768-m	Oberfläche nach DIN 3141	Maßstab 1:1	(Gewicht)	
	2008	Datum	Name	(Benennung)	
	Bearb.	26.02.	Seifer	Induktiver Sensor ø6,5mm Sn=2mm nbdg.	
	Gepr.				
	 Secatec electronic GmbH Knappenstraße 154 D-57581 Katzwinkel (0049)02741/9460-0 www.secatec.de			(Zeichnungsnummer)	Blatt
				14132	Bl.
Änderungsindex	Datum	Name	(Urspr.)	(Ers.f.:)	(Ers.d.:)