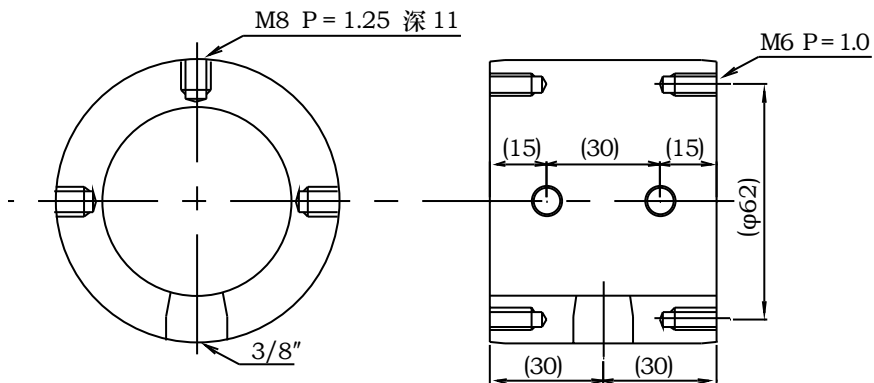
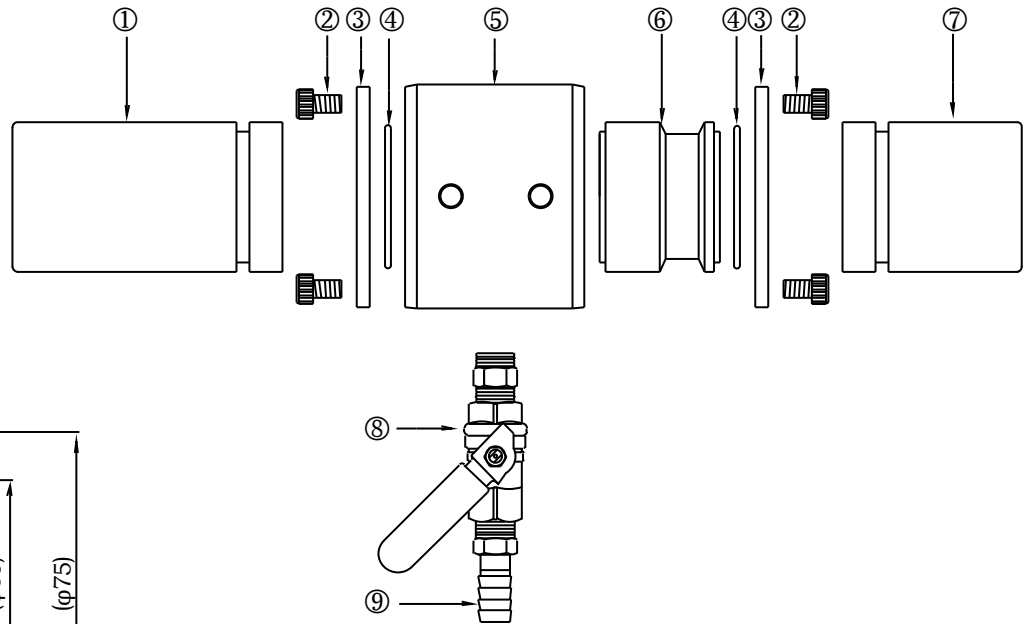
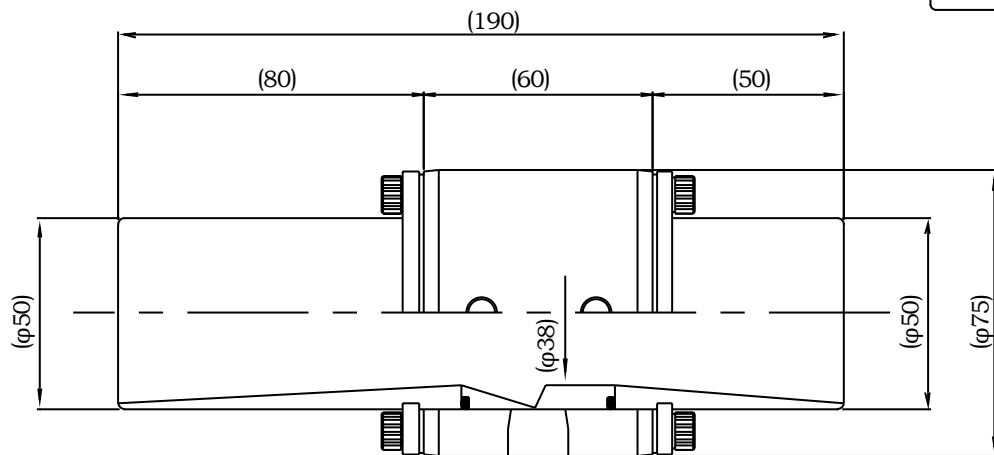


J-38 规格表



名称	规格 · 材质 · 摘要
① 送风管	铝合金
② 螺栓	铁的表面镀锌
③ 垫圈	铁的表面镀铬
④ O型环	NBR G-45
⑤ 本体	铁的表面镀锌
⑥ 吸入喷嘴	铝合金
⑦ 吸入导管	铝合金
⑧ 浮球阀	3/8" 黄铜制作
⑨ 软管接头	1/2"

交 纳 单 位					番 号	台 数	发 行	日 期
				描 绘	图 名			
				绘 图	型 号			
				担 任				
				检 查				
符 号	部 分	修 改 · 理 由	年 月 日	签 名	批 准			
图 历					绘 图	尺 寸	图 号	SI-97017
					03年09月10日			