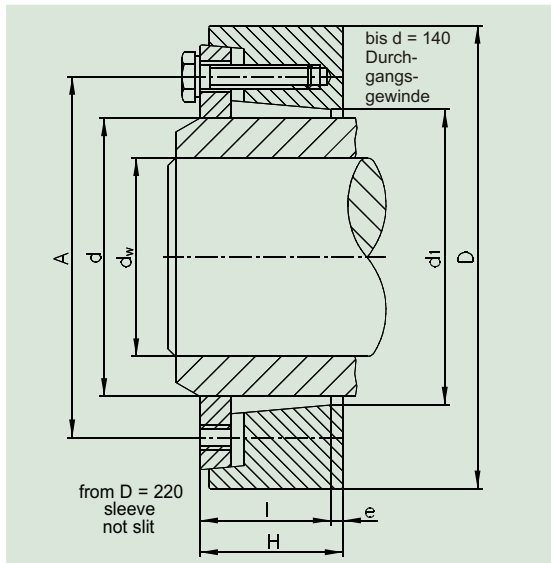


2-Part Shrink Disc, Type 3171



H and e are in unlocked position

M_t = Transmissible torque per shrink disc

M_A = Tightening torque per bolt

Z – Number of bolts

d_w mm	d mm	M_t Nm	D mm	H mm	l mm	e mm	d_1 mm	A mm	M_A Nm	Z	DIN 933-10.9	Weight kg
19	24	185	50	18	16	2	26	36	12	4	M 6x16	0,2
20	24	214	50	18	16	2	26	36	12	4	M 6x16	0,2
21	24	244	50	18	16	2	26	36	12	4	M 6x16	0,2
24	30	390	60	20	18	2	32	44	12	6	M 6x16	0,3
25	30	430	60	20	18	2	32	44	12	6	M 6x16	0,3
26	30	479	60	20	18	2	32	44	12	6	M 6x16	0,3
28	36	655	72	22	20	2	38	52	30	5	M 8x20	0,5
30	36	742	72	22	20	2	38	52	30	5	M 8x20	0,5
31	36	792	72	22	20	2	38	52	30	5	M 8x20	0,5
34	44	726	80	24	22	2	47	61	30	5	M 8x20	0,6
35	44	790	80	24	22	2	47	61	30	5	M 8x20	0,6
36	44	859	80	24	22	2	47	61	30	5	M 8x20	0,6
38	50	1230	90	27	24	3	53	68	30	7	M 8x20	0,8
40	50	1370	90	27	24	3	53	68	30	7	M 8x20	0,8
42	50	1600	90	27	24	3	53	68	30	7	M 8x20	0,8
42	55	1524	100	29	26	3	58	72	30	8	M 8x20	1,1
45	55	1825	100	29	26	3	58	72	30	8	M 8x20	1,1
48	55	2174	100	29	26	3	58	72	30	8	M 8x20	1,1
48	62	1783	110	29	26	3	66	80	30	8	M 8x20	1,3
50	62	1990	110	29	26	3	66	80	30	8	M 8x20	1,3
52	62	2162	110	29	26	3	66	80	30	8	M 8x20	1,3
50	68	1962	115	29	26	3	72	86	30	9	M 8x20	1,4
55	68	2458	115	29	26	3	72	86	30	9	M 8x20	1,4
60	68	3100	115	29	26	3	72	86	30	9	M 8x20	1,4
55	75	3075	138	31	27	4	84	100	59	8	M 10x25	2,4
60	75	3826	138	31	27	4	84	100	59	8	M 10x25	2,4
65	75	4660	138	31	27	4	84	100	59	8	M 10x25	2,4
60	80	3472	138	31	27	4	84	104	59	8	M 10x25	2,3
65	80	4240	138	31	27	4	84	104	59	8	M 10x25	2,3
70	80	5090	138	31	27	4	84	104	59	8	M 10x25	2,3
65	90	4845	155	38	34	4	94	114	59	10	M 10x30	3,3
70	90	5830	155	38	34	4	94	114	59	10	M 10x30	3,3
75	90	6930	155	38	34	4	94	114	59	10	M 10x30	3,3
70	100	6230	170	43	39	4	104	124	59	12	M 10x30	4,5
75	100	7400	170	43	39	4	104	124	59	12	M 10x30	4,5
80	100	8700	170	43	39	4	104	124	59	12	M 10x30	4,5
80	110	10000	185	49	44	5	114	136	100	10	M 12x30	6,1
85	110	11700	185	49	44	5	114	136	100	10	M 12x30	6,1
90	110	13600	185	49	44	5	114	136	100	10	M 12x30	6,1
90	125	13000	215	54	48	6	134	160	100	12	M 12x35	9
95	125	14900	215	54	48	6	134	160	100	12	M 12x35	9
100	125	17000	215	54	48	6	134	160	100	12	M 12x35	9

2-Part Shrink Disc, Type 3171

d _w mm	d mm	M _t Nm	D mm	H mm	l mm	e mm	d ₁ mm	A mm	M _A Nm	Z	DIN 933-10.9	Weight kg
100	140	16700	230	58	52	6	145	173	160	10	M 14x40	11
105	140	19000	230	58	52	6	145	173	160	10	M 14x40	11
110	140	24000	230	58	52	6	145	173	160	10	M 14x40	11
110	155	24400	263	62	56	6	165	190	160	12	M 14x40	15,6
115	155	27200	263	62	56	6	165	190	160	12	M 14x40	15,6
120	155	30200	263	62	56	6	165	190	160	12	M 14x40	15,6
120	165	34600	290	68	61	7	175	204	250	10	M 16x45	22
125	165	38200	290	68	61	7	175	204	250	10	M 16x45	22
130	165	42000	290	68	61	7	175	204	250	10	M 16x45	22
130	175	42000	300	68	60	8	185	214	250	12	M 16x50	23
135	175	46000	300	68	60	8	185	214	250	12	M 16x50	23
140	175	50200	300	68	60	8	185	214	250	12	M 16x50	23
140	185	61400	330	85	77	8	195	224	250	14	M 16x50	36
145	185	66700	330	85	77	8	195	224	250	14	M 16x50	36
150	185	72300	330	85	77	8	195	224	250	14	M 16x50	36
150	200	77500	350	85	77	8	205	240	250	16	M 16x50	40
155	200	83600	350	85	77	8	205	240	250	16	M 16x50	40
160	200	90000	350	85	77	8	205	240	250	16	M 16x50	40
160	220	101000	370	103	94	9	226	270	490	16	M 20x60	53
165	220	109000	370	103	94	9	226	270	490	16	M 20x60	53
170	220	117000	370	103	94	9	226	270	490	16	M 20x60	53
170	240	122000	405	107	97	10	246	296	490	18	M 20x60	66
180	240	140000	405	107	97	10	246	296	490	18	M 20x60	66
190	240	159000	405	107	97	10	246	296	490	18	M 20x60	66
190	260	163000	430	119	109	10	266	318	490	21	M 20x60	81
200	260	184000	430	119	109	10	266	318	490	21	M 20x60	81
210	260	207000	430	119	109	10	266	318	490	21	M 20x60	81
210	280	215000	460	132	122	10	287	340	490	22	M 20x60	102
220	280	240000	460	132	122	10	287	340	490	22	M 20x60	102
230	280	267000	460	132	122	10	287	340	490	22	M 20x60	102
220	300	271000	485	140	130	10	307	360	840	20	M 24x70	118
230	300	300000	485	140	130	10	307	360	840	20	M 24x70	118
240	300	331000	485	140	130	10	307	360	840	20	M 24x70	118
240	320	301000	520	140	130	10	327	380	840	21	M 24x70	137
250	320	332000	520	140	130	10	327	380	840	21	M 24x70	137
260	320	364000	520	140	130	10	327	380	840	21	M 24x70	137
250	340	390000	570	155	143	12	348	402	840	22	M 24x80	189
260	340	427000	570	155	143	12	348	402	840	22	M 24x80	189
270	340	466000	570	155	143	12	348	402	840	22	M 24x80	189
270	360	496000	590	159	147	12	368	424	840	24	M 24x80	202
280	360	539000	590	159	147	12	368	424	840	24	M 24x80	202
290	360	584000	590	159	147	12	368	424	840	24	M 24x80	202
290	390	640000	650	163	149	14	398	458	1250	18	M 27x80	250
300	390	691000	650	163	149	14	398	458	1250	18	M 27x80	250
310	390	744000	650	163	149	14	398	458	1250	18	M 27x80	250
320	420	742000	690	183	168	15	430	495	1250	21	M 27x80	314
330	420	797000	690	183	168	15	430	495	1250	21	M 27x80	314
340	420	853000	690	183	168	15	430	495	1250	21	M 27x80	314
340	440	945000	740	193	178	15	450	512	1250	24	M 27x80	389
350	440	1009000	740	193	178	15	450	512	1250	24	M 27x80	389
360	440	1075000	740	193	178	15	450	512	1250	24	M 27x80	389
360	460	1104000	770	193	178	15	470	536	1250	25	M 27x80	430
370	460	1174000	770	193	178	15	470	536	1250	25	M 27x80	430
380	460	1246000	770	193	178	15	470	536	1250	25	M 27x80	430
380	480	1300000	800	213	198	15	490	556	1250	27	M 27x80	514
390	480	1378000	800	213	198	15	490	556	1250	27	M 27x80	514
400	480	1458000	800	213	198	15	490	556	1250	27	M 27x80	514
400	500	1496000	850	213	198	15	510	580	1250	28	M 27x80	590
410	500	1581000	850	213	198	15	510	580	1250	28	M 27x80	590
420	500	1668000	850	213	198	15	510	580	1250	28	M 27x80	590